

询价函

致各报价单位：

我单位拟对成都博物馆8号通道步梯改造及负一层增设防护网项目进行询价，现邀请贵公司按照项目内容进行报价。请于2026年4月18日前将贵公司报价资料送至成都博物馆设备工程部或将盖章扫描件发送至 xiaoleh@foxmail.com 邮箱。

一、项目名称：

成都博物馆8号通道步梯改造及负一层增设防护网项目

二、采购需求

（一）采购目标与用途：

本项目改造范围在成都博物馆连接天府广场8号通道区域和负一层，主要涉及新建与增设无障碍坡道、调整优化原有踏步、安装防护网。该通道是博物馆重要对外连接通道，人流量大，改造设施需满足国家及地方无障碍设施建设规范，保障通行安全、便捷、舒适，兼顾周边环境协调美观。具体有：处理现有踏步，按无障碍规范设置坡道坡度、宽度及平台尺寸，保障轮椅等通行；统一调整踏步高度、宽度，设置防滑与警示标识；根据通道结构和防护需求选防护网材质、规格及安装方式，确保强度、稳定性和防护性能，防高空坠物，不影响采光和视觉效果。

（二）功能性能/服务要求：

（1）施工要求：

1、施工要严格按照国家及行业施工技术规范进行施工，积极与业主单位配合，满足使用要求，保证一次性验收合格，负责移交给业主使用。

2、严格按照审批后的施工方案、计划、设施工图纸和工程量清单要求施工。

3、在施工过程中，确保安全文明施工，要有安全防护、防火技术措施和方案，确保施工人员和过往人员的人身安全。安全防护、防火措施等和方案所发生的费用由供应商自行承担，包含在磋商报价中。不能因噪音、扬尘、不文明施工等影响正常的开馆及相关开放活动，否则采购人将要求供应商无条件停工整改，所发生的费用由成交供应商承担。

4、成交供应商在施工过程中如损坏了其他部位应原样修复，所发生的费用由成交供应商承担。

5、成交供应商应遵从采购人关于业务部门有关规定、制度、流程等。如涉及相关作业审批需提前与有关业务部门沟通，提前办理审批流程。

6、建渣、垃圾等废弃物不得滞留在施工现场，应及时清运外弃，弃置须符合四川省、成都市有关环境卫生法规的规定。

为保证工期按时竣工验收，供应商须足额配备所需人员和相关机械。

7、本工程全部材料由供应商自行采购，材料应为符合设计要求、符合国家标准、行业规范的合格产品。若因供应商所交材料不合格导致工期延误，由供应商自行承担责任。因材料质量原因造成的损失由供应商负责。

8、成交供应商需要根据工程实际需要细化施工方案，并交由采购人审核通过后组织施工。细化方案不另行计取费用，细化方案的时间包含在合同工期内。质量标准达到国家现行规范要求。

9、工程总价包括但不限于人工、材料安装、设备、检验、运输、验收、管理、利润、措施费、移交费用、按行业和政府相关规定需要供应商办理的手续费用及政策性文件规定的各项应有费用及合同明示或暗示的所有风险（包括但不限于材料价格、人工费用等市场价格风险）、责任和义务的费用；由供应商包工、包料、包机械、包运输、包安装、包管理、包质量、包工期、包安全施工、包文明施工、包检验、包验收、包现场协调达到设计、使用要求和采购人要求及技术规范、规程要求的所有费用。

10、关键岗位人员（项目经理、技术负责人、安全员）需按照业主单位相关要求到岗并考勤。

（2）其他要求：

1、供应商应建立良好的项目实施质量管理、职业健康安全管理以及环境管理体系，保障项目实施质量以及相关人员的健康安全和实施环境安全。

2、供应商踏勘时应充分进行现场考察，形成的外部公共道路或8号通道、施工场地内部道路、临时用水用电从接驳点到使用位置的费用及排污费用均由承包人自行完成施工、办理相关手续并承担相应费用，报价时应综合考虑，采购人不再另行支付。

3、供应商应充分考虑施工现场周边的实际情况对施工的影响，应充分考虑编制施工组织设计，以上状况所产生的各项费用，应在投标报价时考虑。供应商根据现场情况，综合考虑建筑物的临时保护设施费用，实施中不另计签证费用。

4、供应商应为本项目配备项目实施相关人员，采购人在项目执行过程中定期核对供应商提供完成项目所配备的人员数量及相关信

息,对于未按照磋商文件及响应文件相关内容执行或存在不合理的部分有权下达整改通知书,并要求供应商限期整改,并根据违约情况扣除履约保证金。

(3) 数量/服务期限:

1、服务工程量:详见附件(成都博物馆8号通道步梯改造及负一层增设防护网项目工程量清单及设计施工图纸)

2、工期:实施方案及计划采购人签字确认后整体工期不超过30个日历日。由于成交供应商原因造成不能按期竣工的,逾期竣工违约金按每天2000元支付逾期违约金。

3、质保期:1年,自竣工验收合格之日起计算。

4、缺陷责任期的具体期限:1年,自竣工验收合格之日起计算。

(4) 商务要求:

1、付款方式:合同生效后采购人支付合同价的50%作为预付款;项目通过竣工验收后,根据《成都博物馆8号通道步梯改造及负一层增设防护网项目验收报告》及监理报告支付合同剩余价款。

2、质保金:乙方收到成交通知书后,在签订合同后,乙方向甲方缴纳合同金额3%的履约保证金即¥ 元(大写:)。质保金在质保期后收到书面申请后10日内无息原路退回。

3、即使采购人验收通过,也不免除供应商的质量保证责任,如出现质量问题,供应商在本合同履行期间及质保期内,均应无偿予以维修、换新。

4、质保期内供应商应具备可靠的保障措施,应设专职责任人,负责对接沟通,能提供正常的技术、备品备件,保证在接到电话不超

过 12 小时内到现场解决问题。质保期后如采购人有要求，供应商应长期负责有偿优惠维修。

5、验收

完成后由采购人组织包括监理在内不少于 3 人的验收小组进行验收，供应商配合进行，根据合同内容检查相关改造内容是否完成及是否符合相关标准。以采购人出具的《成都博物馆 8 号通道步梯改造及负一层增设防护网项目验收表》为验收合格。

验收中对质量检测、验收结果出现争议时，采购人有权将相关产品送有关法定质检部门检测，相关检测费、运输费等费用应由供应商支付。

6、合同金额及付款条件

6.1 本合同为总价包干合同。

6.2 供应商向采购人提供下列文件材料，并经采购人审核无误后支付。

6.3 合法有效等额并经采购人确认的发票。

6.4 经采购人和供应商双方签字确认的《成都博物馆 8 号通道步梯改造及负一层增设防护网项目》(或按项目进度阶段性《验收合格表》); 尾款支付需具备监理单位出具的监理验收报告。

6.5 其他付款所需的凭证材料。

(7) 报价要求:

1、供应商应认真核实本项目的工程量清单。
2、供应商的报价是其相应本项目要求的全部工作内容的价格体现，包括供应商完成本项目的所需一切费用

3、本项目报价形式为：依据工程量清单总价报价

该项目限价（含税人民币）：393800 元；大写：叁拾玖万叁仟捌佰元。

报价要求：所有报价均以人民币（元）为单位，且为含税价格。供应商需明确列出各项服务内容的单价及总价，并详细解释报价构成，包括但不限于人工费、材料费、运输费、税费等。报价单应清晰明了，不得存在模糊或遗漏项。供应商需承诺报价有效期，自提交报价之日起不得随意更改。

三、报价联系人及联系电话

黄建云，13688155830

成都博物馆

2026 年 4 月 14 日

招标工程量清单

招 标 人：_____ 成都博物馆
(单位盖章)

造价咨询人：_____ 四川长江建设监理有限责任公司
(单位盖章)

招标工程量清单

招 标 人：_____成都博物馆
(单位盖章)

造价咨询人：_____四川长江建设监理有限责任公司
(单位盖章)

法定代表人
或其授权人：_____
(签字或盖章)

法定代表人
或其授权人：_____
(签字或盖章)

编 制 人：_____
(造价人员签字盖专用章)

复 核 人：_____
(一级造价工程师签字盖专用章)

编 制 时 间：

复 核 时 间：

总 说 明

工程名称：成都博物馆8号通道步梯改造及负一层增设防护网项目

第1页共4页

工程量清单总说明及报价要求

一、工程概况

工程名称：成都博物馆8号通道步梯改造及负一层增设防护网项目

建设地点：成都市青羊区

建设单位：成都博物馆

二、工程量清单编制范围

本工程招标控制价编制范围为成都博物馆8号通道步梯改造及负一层增设防护网项目，包括8号通道步梯改造及负一层增设防护网、配套装修的拆除和改造等内容。

三、工程量清单编制依据

- 1、中华人民共和国国家标准GB50500-2013《建设工程工程量清单计价规范》。
- 2、2020《四川省工程工程量清单计价定额》及相关配套文件。
- 3、业主提供的维修改造的需求文件、施工图纸。
- 4、业主提供的改造方案、图纸、改造清单。
- 5、四川省建设厅及成都市建委有关文件规定。
- 6、施工现场实际情况。

四、工程量清单说明事项

- 1、本工程量清单是根据招标文件中包括的有关工程量清单的国家标准、行业标准、合同条款中约定的工程量计算规则编制。约定计量规则中没有的子目，其工程量按照有合同约束力的图纸所标示尺寸的理论净量计算。计量采用中华人民共和国法定计量单位。
- 2、本工程量清单应与招标文件中的投标人须知、合同文件、技术标准和要求及图纸等一起阅读和理解。

五、投标报价说明及编制要求

- 1、本次招标工程采用工程量清单全费用总价报价，全费用总价指完成工程量清单给定工作内容及工程量的价格，全费用总价需包含工程量清单分项的全费用综合单价明细报价。
- 2、全费用工程量清单是依据《建设工程工程量清单计价规范》（GB50500-2013）进行编制的。但工程量清单中个别项目计量单位为了便于工程计量与结算改变了计量单位，请投标人报价时注意工程量清单中的计量单位。
 - 2.1、本工程量清单中所有工程项目的工作内容应包含清单计价规范所列出的工作内容（但不仅限于此），其完整的工作内容应为按照设计图纸、现行的相关施工工艺、技术规范标准、施工质量验收规范标准等要求实施完成该项工程并达到设计和验收规范要求的所有内容。
 - 2.2、如工程量清单中的项目特征描述不完整，以施工图纸和相关规范为准。招标人提供的工程量清单中的项目特征描述与施工图纸不一致，以清单为准。
- 3、投标报价说明
 - 3.1、工程量清单中的每一子目须填入单价或合价，且只允许有一个报价。

总 说 明

工程名称：成都博物馆8号通道步梯改造及负一层增设防护网项目

第2页共4页

- 3.2、投标人的投标报价应是招标文件所确定的招标范围内的全部清单工作内容的价格体现。具体包括分部分项工程量清单、措施项目清单等完成本工程及保修期所需的一切费用及风险。
- 3.3、工程量清单中的分部分项工程量清单是指，完成拟建工程实体工程项目数量的清单，投标人根据招标人给出的分部分项工程量清单项目，报出全费用综合单价和合价。全费用综合单价是指完成工程量清单中一个规定计量单位项目所需的人工费、材料费、机械使用费、安全文明施工费、规费、税金、附加税、管理费和利润，并考虑风险因素，中标后不得调整。
- 3.4、安全文明施工费(即环境保护费、安全施工费、文明施工费和临时设施费)包含在综合单价之中，中标后施工考核、评定按川建发[2011]6号《四川省住房和城乡建设厅关于印发《四川省建设工程安全文明施工费计价管理办法》的通知》、川建行规[2024]15号四川省住房和城乡建设厅关于印发《四川省建设工程安全文明施工费计价管理办法》的通知及其他相关规定。工程建设过程中现场的环境保护、安全防护、文明施工措施、临时设施应达到建设部建办[2005]89号文、成建委发[2007]83号文、成建委发[2008]93号文等相关配套文件以及《成都市房屋建筑和市政基础设施工程施工现场管理暂行标准(环境和卫生)》对安全文明施工相关要求的规定。如后期上述文件有更新，以更新文件为准。
- 3.5本次招标措施项目清单计价表中的项目除安全文明施工费(即环境保护费、安全施工费、文明施工费和临时设施费外、投标人可根据自身情况和本工程实际情况综合考虑在全费用综合单价中。
- 3.6、在进行措施费报价时应特别注意以下几点
- 3.6.1、施工用电、用水按招标人将水、电接驳点提供到施工区考虑，具体接驳点的位置在现场踏勘时由招标人指定，该项措施费应包含接驳点之后的所有施工用电、配电及施工用水所需材料、设备、设施的所有费用(如中标人自行打井取水，一切手续、费用及责任均由中标人自行负责)。
- 3.6.2、中标人应负责施工现场用水用电的使用、维护，且在施工期间中标人应定期到有关部门足额缴纳费用，因中标人原因未按时缴纳相关费用而导致的滞纳金、罚款等均由中标人负担。
- 3.6.3、施工现场打围施工，所产生费用在措施费中报价。
- 3.6.4、投标人须结合现场实际情况自行考虑夏季高温、雨季施工、排水、排污、机械设备等满足工程所需的措施费，包含在综合单价之中，中标后不作任何调整，也不另行签证。
- 3.6.5、临时设施:由投标人自行考虑，包含在综合单价之中；
- 3.6.6、夜间施工费、二次搬运费、冬雨季施工费由投标人自行报价，包含在综合单价之中。
- 3.6.7、投标人应充分考虑施工过程中成品保护措施，投标人应综合考虑以上因素并体现在总价中。
- 3.6.8、因现场其他施工单位施工的需要及其他单位临时设施、行人、车辆等因素的影响，将可能会造成施工工作面分段提供，施工工作需根据提供的工作面而逐一开展，投标人报价时应充分考虑此因素对工期、施工、安全、文明等的影响，投标人须综合此因素，包含在综合单价之中，中标后不增加费用。
- 4、规费和税金
- 4.1、规费：规费是指政府和政府有关部门规定必须缴纳的费用。投标人投标报价时综合考虑，包含在综合单价之中。
- 4.2、本工程税金销项增值税额：按9%税率计入招标总价内，包含在综合单价之中。
- 4.3、附加税税额：按0.313%税率计入招标总价内，包含在综合单价之中。

总 说 明

工程名称：成都博物馆8号通道步梯改造及负一层增设防护网项目

第3页共4页

5、其他项目清单

5.1、暂列金额为招标人在工程量清单暂定并包括在合同价款中一笔款项，用于施工合同签订时尚未确定或者不可预见的所需材料、设备、服务的采购，施工中可能发生的工程变更、合同约定调整因素出现时的工程价款调整以及发生的索赔、现场签证确认等的费用。暂列金额由招标人控制并根据实际情况而决定是否动用。投标人按招标人给定的金额计入投标报价总价，本项目无暂列金额。

5.2、专业工程暂估价为为招标人在工程量清单暂定并包括在合同价款中一笔款项，发包人在工程量清单或预算书中提供的用于支付必然发生但暂时不能确定价格的材料、工程设备的单价、专业工程以及服务工作的金额。投标人按招标人给定的金额计入投标报价总价，本项目无暂列金额。

5.3、本工程无总承包服务费。

5.4、关于风险

材料（设备）价格风险：因工期较短，本工程所有材料（设备）价格均为风险包干的固定价格，中标后材料（设备）价格均一律不予调整（除非施工合同中有特殊约定除外）。投标人应充分考虑材料（设备）价格波动风险因素、市场因素和政策因素等其他一切价格风险因素，所有材料（设备）的价格风险和收益由投标人自行承担。

5.5、政策性调整

投标人参照川建价发〔2025〕41号文件对投标报价中的人工费、机械费自行报价，至工程竣工期间不论是否有相关文件调整，均不调整人工费和机械费。

5.6、投标人应认真踏勘现场，以了解工程的具体情况和任何足以影响投标报价的情况，若因投标人忽视或误解而导致的经济和工期索赔，招标人将予拒绝。

6、若由于招标人所提供的工程量清单漏项或设计变更引起的新的工程量清单项目，按施工合同中约定的方法调整综合单价并调整合同价款。

7、中标人必须按照成都市劳动和社会保障局、成都市建设委员会《关于成都市建筑施工企业非城镇户籍从业人员参加综合社会保险工作的通知》（成劳社发〔2007〕80号文）的规定为非城镇户籍从业人员办理综合保险，其保险费用包含在投标报价中，不得另行结算，中标人在中标通知书发出后7个日历天内必须交纳此项保险费用，由于中标人未办理此项保险而造成不能核发《施工许可证》，因此造成的相关责任由中标人承担。

六、其它需要说明的事项

1、投标报价应是招标文件中工程量清单全部工作内容的价格体现，投标人不得低于成本报价。如本次招标工程量清单有漏项或与投标人计算工程量有误差，均以招标人提供的工程量清单为准。

2、投标报价应由投标人依据招标人提供的工程量清单、招标文件、施工图、施工规范等资料，结合施工现场实际情况和投标人自身技术、管理水平、经营状况、机械设备以及编制的施工方案和招标文件的有关要求，及本企业实际情况自行编制确定。

3、工程量清单中的每一个项目，投标人都应填入综合单价和合价，对于没有填入综合单价或合价的项目，其费用应视为已包括在工程量清单的其他项目综合单价或合价中，中标人必须按招标人和监理工程师指令完成工程量清单中未填入综合单价或合价的项目的工作内容，但不能得到结算与支付。

4、如投标文件的项目名称、项目特征、计量单位、工程数量与招标人提供的工程量清单不一致时，以招标人提供的工程量清单为准。

5、若投标人自行更改或增减招标人给定的项目名称、项目特征、计量单位、工程数量（本招标文件中约定可自行增减项目的措施项目清单除

总 说 明

工程名称：成都博物馆8号通道步梯改造及负一层增设防护网项目

第4页共4页

外)，且该更改被评标委员会判定属重大偏差的，则其投标报价无效并作废标处理，属细微偏差的除外。

6、投标报价中的单价和合价全部采用人民币表示。

若投标文件中通过汇总计算的合价出现计算错误，则结算时以不利于投标人的原则进行相应单价或合价的修正。

若投标人的材料价格表中的材料价格与工程量清单综合单价分析表中的相应材料价格不一致时，工程结算时以不利于投标人的原则进行相应单价或合价的修正。如主要材料价格表或工程量清单综合单价分析表中有未填写材料单价的材料，该项材料价格按零价格处理，但由此项材料组成的综合单价的工程量清单项目的工作内容仍应按招标文件及工程量清单的要求完成，但该项材料不能得到结算与支付。

7、建筑垃圾、生活垃圾及多余土方等废弃物不得滞留在施工现场，应随产生随清运，且必须弃置在成都城区的范围以外，该费用投标人在投标报价时自行考虑报价，中标后不调整。

8、投标报价文件应由本企业或专业造价咨询服务单位的造价人员签字并加盖其执业专用章，若由专业造价咨询服务单位的造价人员签字盖章的，还需提供委托协议或合同（附复印件）。

9、投标人投标总价应是所有清单报价的单位工程费汇总，不允许采用汇总后优惠、打折的形式，否则其投标报价无效作废标处理。

10、投标人在投标时应按《建设工程工程量清单计价规范》GB50500-2013规定的统一格式进行报价。

11、投标人需提供工程量清单综合单价分析表以及单价措施项目综合单价分析表。

12、本次招标设置招标控制价，投标人的投标总价不得高于招标控制价，否则其投标报价无效作废标处理。

13、本工程招标控制价为393746.38元。

分部分项工程和单价措施项目清单与计价表

工程名称：成都博物馆8号通道步梯改造及负一层增设防护网项目\单项工程1【8号通道步梯改造】

标段：

第1页共11页

序号	项目编码	项目名称	项目特征描述	计量单位	工程量	金额（元）				
						综合单价	合价	其中		
								定额人工费	定额机械费	暂估价
1	011606003001	天棚铝合金格栅方通拆除	1. 天棚铝合金格栅方通拆除 2. 拆除时注意原装饰的保护性拆除，最大限度的保护性拆除，投标人综合考虑后报价，结算不再另外增加费用 3. 其他要求：满足相关标准图集、规范、设计及验收要求等	m2	17.04					
2	011302002002	天棚铝合金格栅方通(利旧)	1. 天棚铝合金格栅方通(利旧) 2. 其他要求：满足相关标准图集、规范、设计及验收要求等	m2	17.04					
3	011407002003	天棚乳胶漆 底漆一遍面漆两遍	1. 基层类型：详设计 2. 腻子种类：腻子粉 3. 刮腻子遍数：2遍 4. 油漆品种、刷漆遍数：乳胶漆、底漆一遍面漆两遍 5. 部位：天棚面 6. 其他：满足设计、招标文件、相关图集、现行施工及验收规范等相关要求	m2	3					
4	011606002004	墙面铝单板龙骨及饰面拆除	1. 墙面铝单板龙骨及饰面拆除 2. 拆除时注意原装饰的保护性拆除，最大限度的保护性拆除，投标人综合考虑后报价，结算不再另外增加费用 3. 其他要求：满足相关标准图集、规范、设计及验收要求等	m2	18.14					
本页小计										

分部分项工程和单价措施项目清单与计价表

工程名称：成都博物馆8号通道步梯改造及负一层增设防护网项目\单项工程1【8号通道步梯改造】

标段：

第2页共11页

序号	项目编码	项目名称	项目特征描述	计量单位	工程量	金额（元）				
						综合单价	合价	其中		
								定额人工费	定额机械费	暂估价
5	011207001005	墙面铝单板（利旧）	1. 墙面铝单板（利旧） 2. 打胶、封缝等费用包含在综合单价之中 3. 其他要求：满足相关标准图集、规范、设计及验收要求等	m2	18.14					
6	011610002006	防火卷帘门拆除	1. 防火卷帘门拆除 2. 拆除时注意保护性拆除，覆膜，保管，配件编号包裹，搬运至库房保存，恢复安装时，运回（不含恢复安装）。 3. 利旧安装，其它满足设计及甲方要求	m2	20.53					
7	010803002007	防火卷闸门及电动装置安装（不含主材）	1. 防火卷闸门及电动装置安装（不含主材）及其辅材费用 2. 利旧安装，其它满足设计及甲方要求	m2	20.53					
8	011606002008	卷帘门上铝单板拆卸安装铝单板龙骨及饰面拆除	1. 墙面铝单板龙骨及饰面拆除 2. 拆除时注意原装饰的保护性拆除，最大限度的保护性拆除，投标人综合考虑后报价，结算不再另外增加费用 3. 其他要求：满足相关标准图集、规范、设计及验收要求等	m2	39.92					
9	011207001009	卷帘门上铝单板恢复（利旧）	1. 墙面铝单板（利旧） 2. 打胶、封缝等费用包含在综合单价之中 3. 其他要求：满足相关标准图集、规范、设计及验收要求等	m2	39.92					
本页小计										

分部分项工程和单价措施项目清单与计价表

工程名称：成都博物馆8号通道步梯改造及负一层增设防护网项目\单项工程1【8号通道步梯改造】

标段：

第3页共11页

序号	项目编码	项目名称	项目特征描述	计量单位	工程量	金额（元）				
						综合单价	合价	其中		
								定额人工费	定额机械费	暂估价
10	011606002010	干挂石材（陶板）墙面拆除	1. 拆除的基层类型、部位：干挂石材轻钢龙骨，不需拆除的墙体、柱饰面层； 2. 饰面材料种类：石材墙面，厚度、规格综合 3. 投标人踏勘施工现场，综合考虑需拆除的墙面插座、装饰构件预埋件及单独附属石材面上的装饰等所有构件及预埋件 4. 拆除要求：拆除后应达到满足装修基层要求，拆除需要的措施综合考虑 5. 拆除时注意结构主体的保护，不应破坏或伤及到结构梁、墙、板、柱等承重结构 6. 残值回收：由投标人自行考虑 7. 其他要求：满足相关标准图集、规范、设计及验收要求等	m2	7.53					
11	011605001011	石材、地砖地面拆除	1. 拆除的基层类型：水泥砂浆粘接层 2. 饰面材料种类：综合考虑地面石材、地砖拆除 3. 其他要求：满足相关标准图集、规范、设计及验收要求等	m2	28.75					
12	011605001012	梯步花岗石拆除	1. 拆除的基层类型：水泥砂浆粘接层 2. 饰面材料种类：综合考虑地面石材、地砖拆除 3. 其他要求：满足相关标准图集、规范、设计及验收要求等	m2	12.8					
本页小计										

分部分项工程和单价措施项目清单与计价表

工程名称：成都博物馆8号通道步梯改造及负一层增设防护网项目\单项工程1【8号通道步梯改造】

标段：

第4页共11页

序号	项目编码	项目名称	项目特征描述	计量单位	工程量	金额（元）				
						综合单价	合价	其中		
								定额人工费	定额机械费	暂估价
13	010902008013	变形缝制作安装	1. 原变形缝局部制作安装，沉降变形缝处理，参照原结构施工 2. 坡道平面及立面新制作变形缝安装，与原变形缝盖板宽度（700mm）相同 3. 面层做304不锈钢(h=3mm)花纹防滑板 4. 其他要求：满足相关标准图集、规范、设计及验收要求等	m2	6.27					
14	010902008014	原变形缝局部拆卸	1. 原变形缝局部拆卸 2. 其他要求：满足相关标准图集、规范、设计及验收要求等	m2	6.27					
15	010401012015	坡道砖砌体	1. 坡道砖砌体 2. M7.5水泥砂浆砖砌体 3. 其他要求：满足相关标准图集、规范、设计及验收要求等	m3	3.66					
16	010401012016	梯步砖砌体	1. 梯步砖砌体 2. M7.5水泥砂浆砖砌体 3. 其他要求：满足相关标准图集、规范、设计及验收要求等	m3	1.38					
17	011201001017	砖砌体M20水泥砂浆抹面 20mm厚	1. 墙体类型：综合 2. 墙面干混抹灰砂浆 M20 找平层 20mm厚 3. 其他要求：满足相关标准图集、规范、设计及验收要求等	m2	30.5					
本页小计										

分部分项工程和单价措施项目清单与计价表

工程名称：成都博物馆8号通道步梯改造及负一层增设防护网项目\单项工程1【8号通道步梯改造】

标段：

第5页共11页

序号	项目编码	项目名称	项目特征描述	计量单位	工程量	金额（元）				
						综合单价	合价	其中		
								定额人工费	定额机械费	暂估价
18	010903002018	墙面防水 1.5mm厚 聚合物水泥 JS 防水涂料 II 型涂膜	1. 防水膜品种：聚合物水泥 JS 防水涂料 II 型涂膜防水 2. 涂膜厚度、遍数：1.5mm 厚 3. 增强材料种类：加强层、附加层包含在综合单价之中 4. 其他要求：满足相关标准图集、规范、设计及验收要求等	m2	30.5					
19	010904002019	地面防水 1.5mm厚 聚合物水泥 JS 防水涂料 II 型涂膜	1. 防水膜品种：聚合物水泥 JS 防水涂料 II 型涂膜防水 2. 涂膜厚度、遍数：1.5mm 厚 3. 增强材料种类：加强层、附加层包含在综合单价之中 4. 其他要求：满足相关标准图集、规范、设计及验收要求等	m2	58.76					
20	010507001020	坡道	1. 垫层材料种类、厚度：详设计 2. 面层厚度：详设计 3. 混凝土强度等级：C20 4. 填塞材料种类：详设计 5. 其他要求：满足相关标准图集、规范、设计及验收要求等	m3	4.41					
21	010502001021	现浇砼柱 C30	1. 混凝土种类：商品混凝土 2. 混凝土强度等级：C30 3. 部位：坡道及平台制作时，在变形沉降缝两侧做钢筋砼构造梁柱 4. 其他要求：满足相关标准图集、规范、设计及验收要求等	m3	0.58					
本页小计										

分部分项工程和单价措施项目清单与计价表

工程名称：成都博物馆8号通道步梯改造及负一层增设防护网项目\单项工程1【8号通道步梯改造】

标段：

第6页共11页

序号	项目编码	项目名称	项目特征描述	计量单位	工程量	金额（元）				
						综合单价	合价	其中		
								定额人工费	定额机械费	暂估价
22	010515001022	现浇钢筋制作安装	1. 钢筋种类、规格:综合 2. 其他要求：满足相关标准图集、规范、设计及验收要求等	t	0.64					
23	011101006023	地面素水泥浆一遍	1. 地面素水泥浆一遍 2. 其他要求：满足相关标准图集、规范、设计及验收要求等	m ²	33.24					
24	011101006024	平面砂浆找平层	1. 找平层厚度、砂浆配合比：干混地面砂浆M15找平层 20mm厚 2. 其他要求：满足相关标准图集、规范、设计及验收要求等	m ²	33.24					
25	011101001025	水泥砂浆楼地面拉毛	1. 找平层厚度、砂浆配合比：干混地面砂浆M15找平层 20mm厚 2. 面层拉毛保证浇筑坡度与基层有效结合 3. 其他要求：满足相关标准图集、规范、设计及验收要求等	m ²	33.24					
26	011102001026	芝麻灰花岗石楼地面 30mm厚（刻防滑槽）	1. 结合层厚度、砂浆配合比：30mm厚干混地面砂浆M15粘接层 2. 面层材料品种、规格、颜色：芝麻灰花岗石楼地面 30mm厚（刻防滑槽）、满刻 3. 嵌缝材料种类：砂浆嵌缝 4. 石材切割、磨边等费用包含在综合单价之中 5. 其他要求：满足相关标准图集、规范、设计及验收要求等	m ²	29.38					
本页小计										

分部分项工程和单价措施项目清单与计价表

工程名称：成都博物馆8号通道步梯改造及负一层增设防护网项目\单项工程1【8号通道步梯改造】

标段：

第7页共11页

序号	项目编码	项目名称	项目特征描述	计量单位	工程量	金额（元）				
						综合单价	合价	其中		
								定额人工费	定额机械费	暂估价
27	011106002027	块料楼梯面层	1. 结合层厚度、砂浆配合比：30mm厚干混地面砂浆M15粘接层 2. 面层材料品种、规格、颜色：芝麻灰花岗石楼地面 30mm厚（刻防滑槽）、满刻 3. 嵌缝材料种类：砂浆嵌缝 4. 石材切割、磨边等费用包含在综合单价之中 5. 其他要求：满足相关标准图集、规范、设计及验收要求等	m ²	15.37					
28	011503001028	坡道不锈钢栏杆制作安装	1. 坡度不锈钢栏杆制作安装 2. 栏杆扶手：不锈钢方管 50*2 3. 其他要求：满足相关标准图集、规范、设计及验收要求等	m ²	19.1					
29	011606002029	干挂石材（陶板）墙面拆除	1. 干挂石材（陶板）墙面拆除 2. 其他要求：满足相关标准图集、规范、设计及验收要求等	m ²	7.56					
30	011606002030	钢构件拆除	1. 钢构件拆除 2. 其他要求：满足相关标准图集、规范、设计及验收要求等	t	0.3					
本页小计										

分部分项工程和单价措施项目清单与计价表

工程名称：成都博物馆8号通道步梯改造及负一层增设防护网项目\单项工程1【8号通道步梯改造】

标段：

第8页共11页

序号	项目编码	项目名称	项目特征描述	计量单位	工程量	金额（元）				
						综合单价	合价	其中		
								定额人工费	定额机械费	暂估价
31	011204001031	干挂石材（陶板）墙面安装	1. 干挂石材（陶板）墙面安装 2. 规格：干挂陶板（仿沙漠风暴石材纹），厚度13mm，陶板长1200mm，高600mm 3. 打胶、封缝等费用包含在综合单价之中 4. 其他要求：满足相关标准图集、规范、设计及验收要求等	m ²	7.56					
32	011204004032	干挂石材 钢骨架	1. 干挂石材钢骨架 2. 富锌金属漆一底一面 3. 其他要求：满足相关标准图集、规范、设计及验收要求等	t	0.3					
33	011204001033	干挂石材墙面 25mm厚沙漠风暴大理石	1. 墙体类型：干挂石材墙面 2. 安装方式：干挂，镀锌钢骨架，规格、间距综合（另计） 3. 面层材料品种、规格、颜色：25mm厚大理石，样式、规格满足业主要求 4. 缝宽、嵌缝材料种类：综合 5. 防护材料种类：综合 6. 磨光、酸洗、打蜡要求：综合考虑 7. 其他要求：满足相关标准图集、规范、设计及验收要求等	m ²	21.56					
34	011102001034	石材晶面	1. 石材地面打蜡养护，晶面处理等 2. 其他要求：满足相关标准图集、规范、设计及验收要求等	m ²	95.05					
本页小计										

分部分项工程和单价措施项目清单与计价表

工程名称：成都博物馆8号通道步梯改造及负一层增设防护网项目\单项工程1【8号通道步梯改造】

标段：

第9页共11页

序号	项目编码	项目名称	项目特征描述	计量单位	工程量	金额（元）				
						综合单价	合价	其中		
								定额人工费	定额机械费	暂估价
35	011507003035	广告灯箱拆卸与恢复	1. 广告灯箱拆卸与恢复 2. 价格包含原灯箱保护性拆除，改造完成后恢复安装灯箱 3. 其他要求：满足相关标准图集、规范、设计及验收要求等	m2	17.29					
36	030412004036	灯具拆除	1. 灯具拆除 2. 其他要求：满足相关标准图集、规范、设计及验收要求等	套	12					
37	030412004037	灯具安装(利旧)	1. 灯具安装(利旧) 2. 其他要求：满足相关标准图集、规范、设计及验收要求等	套	12					
38	010103002038	建渣外运	1. 废弃料品种：建渣 2. 运距、堆场：多次分层完成收集，运输至指定位置；场内运输、外弃、堆场投标人综合考虑 3. 投标人在报价时应踏勘现场，了解工程所在地相关国家部门条例的管理或地方法规(特别是环保及城管执法部门)，施工中严格按照相关条例施工，做好降低扬尘及噪音的相关措施，道路运输车辆限时限行等因素造成降效，综合单价均不作调整 4. 建渣外运补贴费用包括在综合单价内 5. 其他：满足当地政府对安全文明施工、建筑渣土清运管理等相关规定要求	车	5					
			单价措施项目清单							
			本页小计							

分部分项工程和单价措施项目清单与计价表

工程名称：成都博物馆8号通道步梯改造及负一层增设防护网项目\单项工程1【8号通道步梯改造】

标段：

第10页共11页

序号	项目编码	项目名称	项目特征描述	计量单位	工程量	金额（元）				
						综合单价	合价	其中		
								定额人工费	定额机械费	暂估价
		脚手架工程								
39	011701006047	满堂脚手架	1. 搭设方式：详设计 2. 搭设高度：详设计 3. 脚手架材质：详设计 4. 其他要求：满足相关标准图集、规范、设计及验收要求等	m2	10					
		分部小计								
		混凝土模板及支架（撑）								
40	011702029048	坡道	扶手断面尺寸	m2	33.24					
		分部小计								
		垂直防护								
41	041109001049	现场打围垂直防护费用	1. 现场打围垂直防护费用 2. 硬防护，镀锌型钢、建筑模板、博物馆 LOGO 彩绘布 3. 其他要求：满足相关标准图集、规范、设计及验收要求等 4. 工程量最终以实际收方为准	m2	875					
42	041109001050	现场打围水平防护费用	1. 现场打围水平防护费用 2. 硬防护，建筑模板、彩绘布 3. 其他要求：满足相关标准图集、规范、设计及验收要求等 4. 工程量最终以实际收方为准	m2	1050					
		分部小计								
		垂直运输								
		本页小计								

分部分项工程和单价措施项目清单与计价表

工程名称：成都博物馆8号通道步梯改造及负一层增设防护网项目\单项工程1【8号通道步梯改造】

标段：

第11页共11页

序号	项目编码	项目名称	项目特征描述	计量单位	工程量	金额（元）				
						综合单价	合价	其中		
								定额人工费	定额机械费	暂估价
43	011703001051	垂直运输	1. 建筑物建筑类型及结构形式：详设计 2. 地下室建筑面积：详设计 3. 建筑物檐口高度、层数：详设计 4. 其他要求：满足相关标准图集、规范、设计及验收要求等	项	1					
			分部小计							
			分部小计							
本页小计										
合 计										

分部分项工程和单价措施项目清单与计价表

工程名称：成都博物馆8号通道步梯改造及负一层增设防护网项目\单项工程1【负一层增设防护网项目】

标段：

第1页共3页

序号	项目编码	项目名称	项目特征描述	计量单位	工程量	金额（元）				
						综合单价	合价	其中		
								定额人工费	定额机械费	暂估价
1	011209001052	预制件制作安装	1. 骨架材料种类、规格、中距：定制热镀锌 加工	t	0.9					
2	010601001053	柱抱箍隔垫	1. 规格：橡胶隔震垫 300*700h20 密度1200kg 2. 形式、连接方式：采用螺栓+垫片形式固定 3. 其他：具体详设计图纸	套	9					
3	011209001054	不锈钢锚索固定头 A01	1. 骨架材料种类、规格、中距：不锈钢锚索固定端及调节端、中间接头 2. 面层固定方式：不锈钢钢锚索	套	23					
4	011209001055	不锈钢锚索调节头 B01	1. 骨架材料种类、规格、中距：不锈钢锚索固定端及调节端、中间接头 2. 面层固定方式：不锈钢钢锚索	套	20					
5	011209001056	不锈钢锚索中间调节头 AB01	1. 骨架材料种类、规格、中距：不锈钢锚索固定端及调节端、中间接头 2. 面层固定方式：不锈钢钢锚索	套	6					
6	011209001057	不锈钢锚索套筒固定头	1. 骨架材料种类、规格、中距：不锈钢锚索固定端及调节端、中间接头 2. 面层固定方式：不锈钢钢锚索	套	18					
7	011209002058	不锈钢网 防护网安装	1. 规格、颜色：304不锈钢冲孔网板（含边框） 2. 固定方式：采用压块或其他可靠方式固定	m ²	106.95					
8	011209002059	304不锈钢张拉索直径10mm	1. 骨架安装：304不锈钢张拉索直径10mm	m	164.71					
本页小计										

分部分项工程和单价措施项目清单与计价表

工程名称：成都博物馆8号通道步梯改造及负一层增设防护网项目\单项工程1【负一层增设防护网项目】

标段：

第2页共3页

序号	项目编码	项目名称	项目特征描述	计量单位	工程量	金额（元）				
						综合单价	合价	其中		
								定额人工费	定额机械费	暂估价
9	011205004060	石材梁面拆卸修复	1. 拆除、安装方式：拆除梁干挂石材，干挂石材恢复及加工 2. 面层材料品种、规格、颜色：石材干挂 3. 磨光、酸洗、打蜡要求：石材晶面处理	m2	7.58					
10	011207001061	扶梯不锈钢板拆卸及安装	1. 龙骨材料种类、规格、中距：拆除扶梯侧干挂不锈钢，恢复加工干挂不锈钢	m2	24.00					
11	011406001062	钢结构梁柱面油漆修复	1. 基层类型：钢柱油漆恢复 2. 腻子种类：刮成品耐水腻子 3. 刮腻子遍数 4. 防护材料种类：膨胀型防火漆 3遍，金属氟碳漆面层	m2	83					
单价措施项目清单										
脚手架工程										
12	011701002071	外脚手架 双排≤15m	1. 搭设方式：双排外脚手架 2. 搭设高度：15m以内 3. 脚手架材质：钢管脚手架 4. 工程量最终以实际收方为准	m2	603					
13	011701002072	外脚手架 双排≤30m	1. 搭设方式：双排外脚手架 2. 搭设高度：30m以内 3. 脚手架材质：钢管脚手架 4. 工程量最终以实际收方为准	m2	971					
分部小计										
本页小计										

分部分项工程和单价措施项目清单与计价表

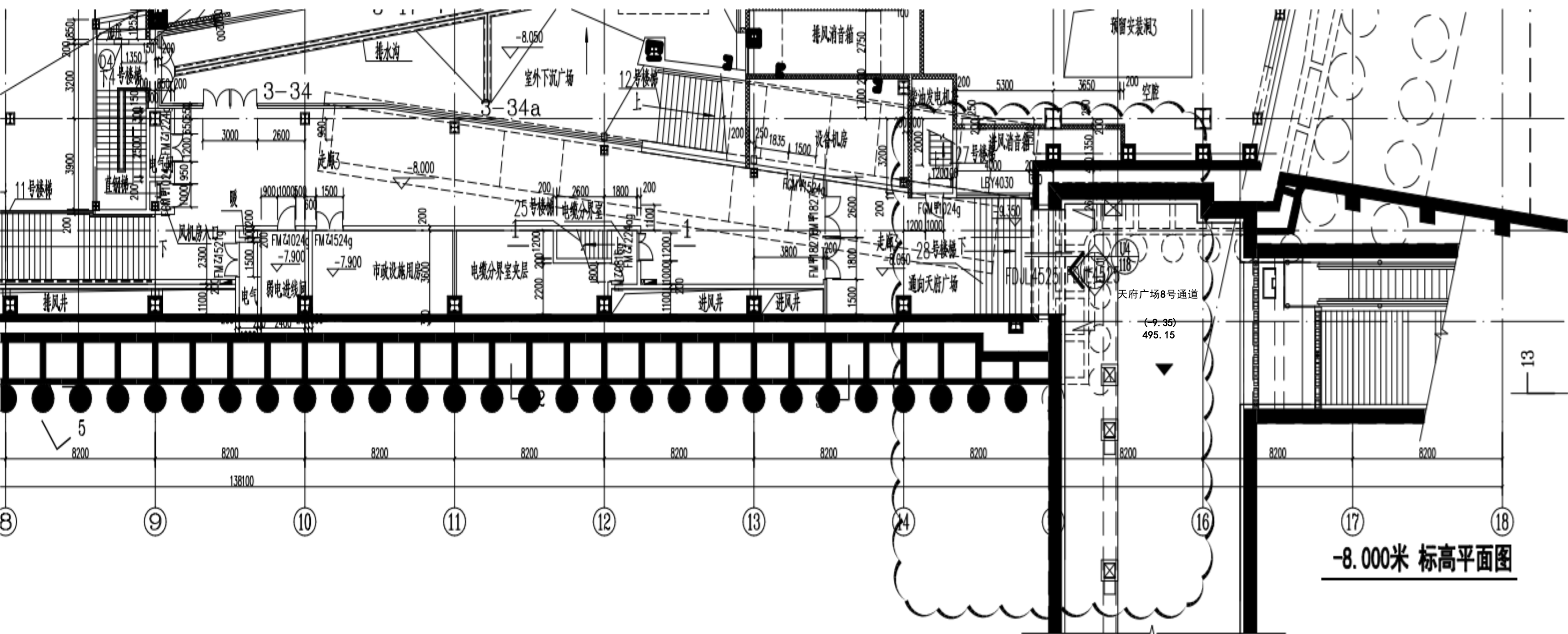
工程名称：成都博物馆8号通道步梯改造及负一层增设防护网项目\单项工程1【负一层增设防护网项目】

标段：

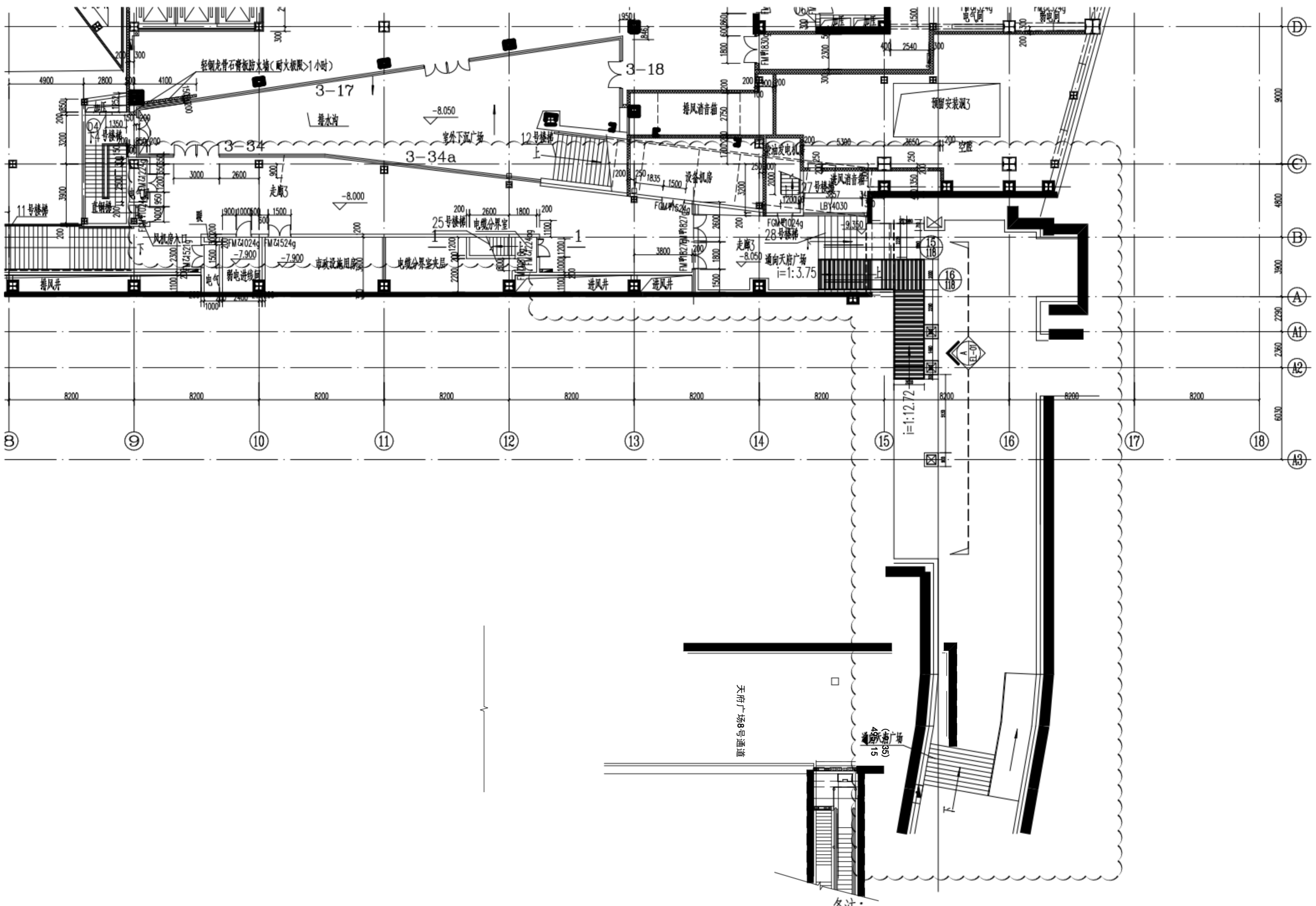
第3页共3页

序号	项目编码	项目名称	项目特征描述	计量单位	工程量	金额（元）				
						综合单价	合价	其中		
								定额人工费	定额机械费	暂估价
		垂直防护								
14	041109001073	现场打围水平防护费用	1. 现场打围水平防护费用 2. 硬防护，建筑模板、彩绘布 3. 其他要求：满足相关标准图集、规范、设计及验收要求等 4. 工程量最终以实际收方为准	m2	506					
15	041109001074	现场打围垂直防护费用	1. 现场打围垂直防护费用 2. 硬防护，镀锌型钢、建筑模板、博物馆 LOGO 彩绘布 3. 其他要求：满足相关标准图集、规范、设计及验收要求等 4. 工程量最终以实际收方为准	m2	704.7					
		分部小计								
		垂直运输								
16	011703001075	垂直运输	1. 建筑物建筑类型及结构形式：详设计 2. 地下室建筑面积：详设计 3. 建筑物檐口高度、层数：详设计 4. 其他要求：满足相关标准图集、规范、设计及验收要求等	项	1					
		分部小计								
		分部小计								
		分部小计								
		分部小计								
		本页小计								
		合 计								

■ ■ ■ 成都博物馆8号通道步梯改造及负一层增设防护网项目施工图 ■ ■ ■

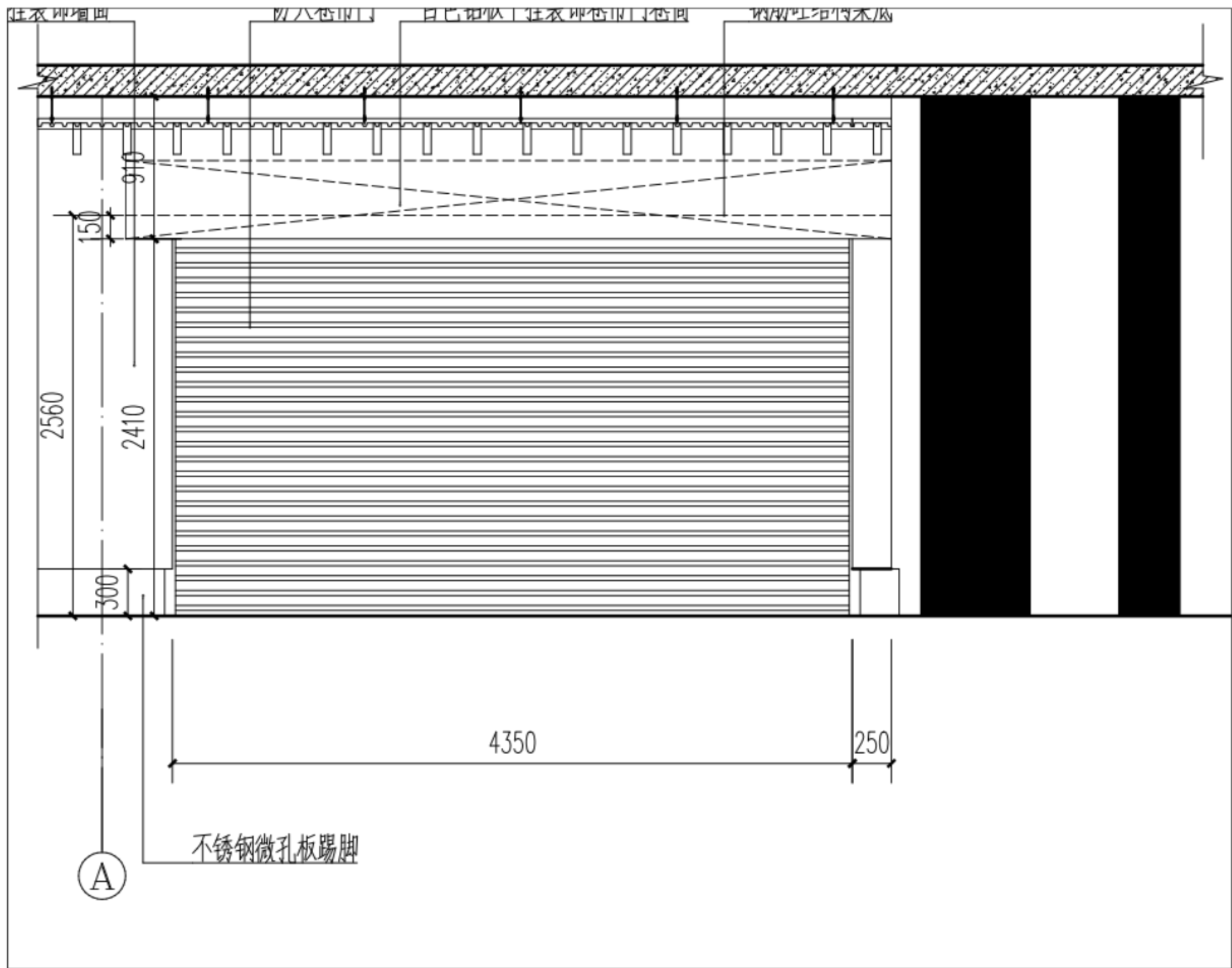


成都博物馆8号通道平面示意图 1:200



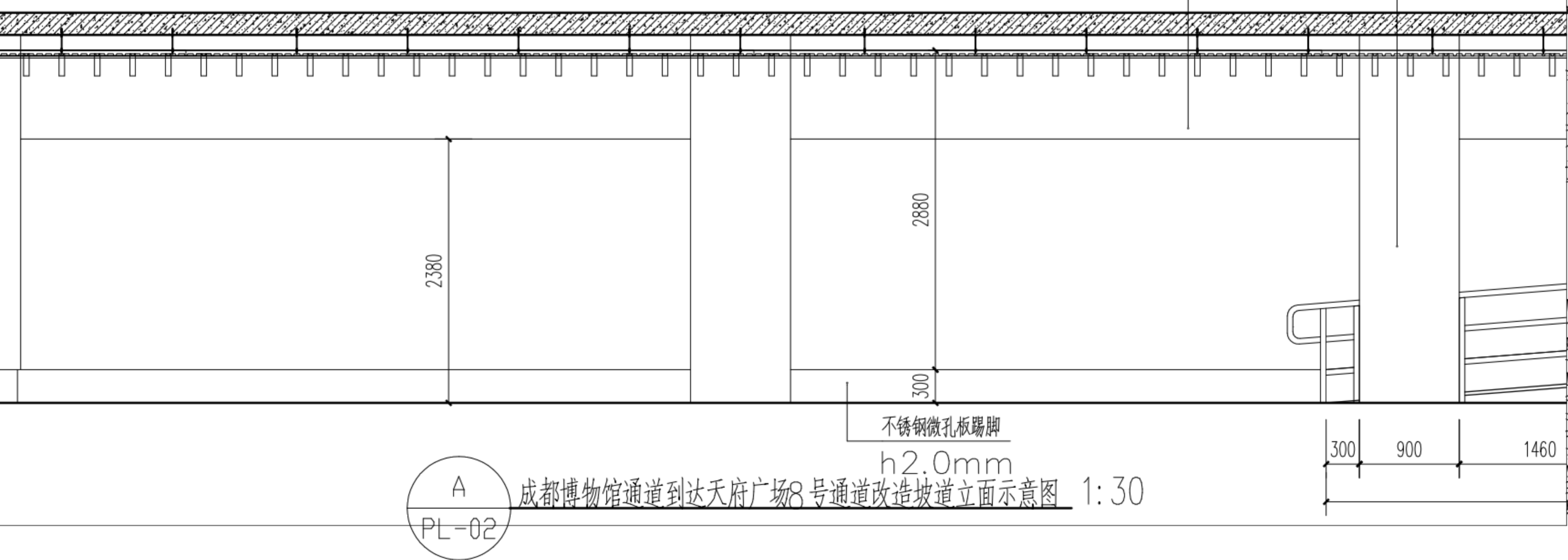
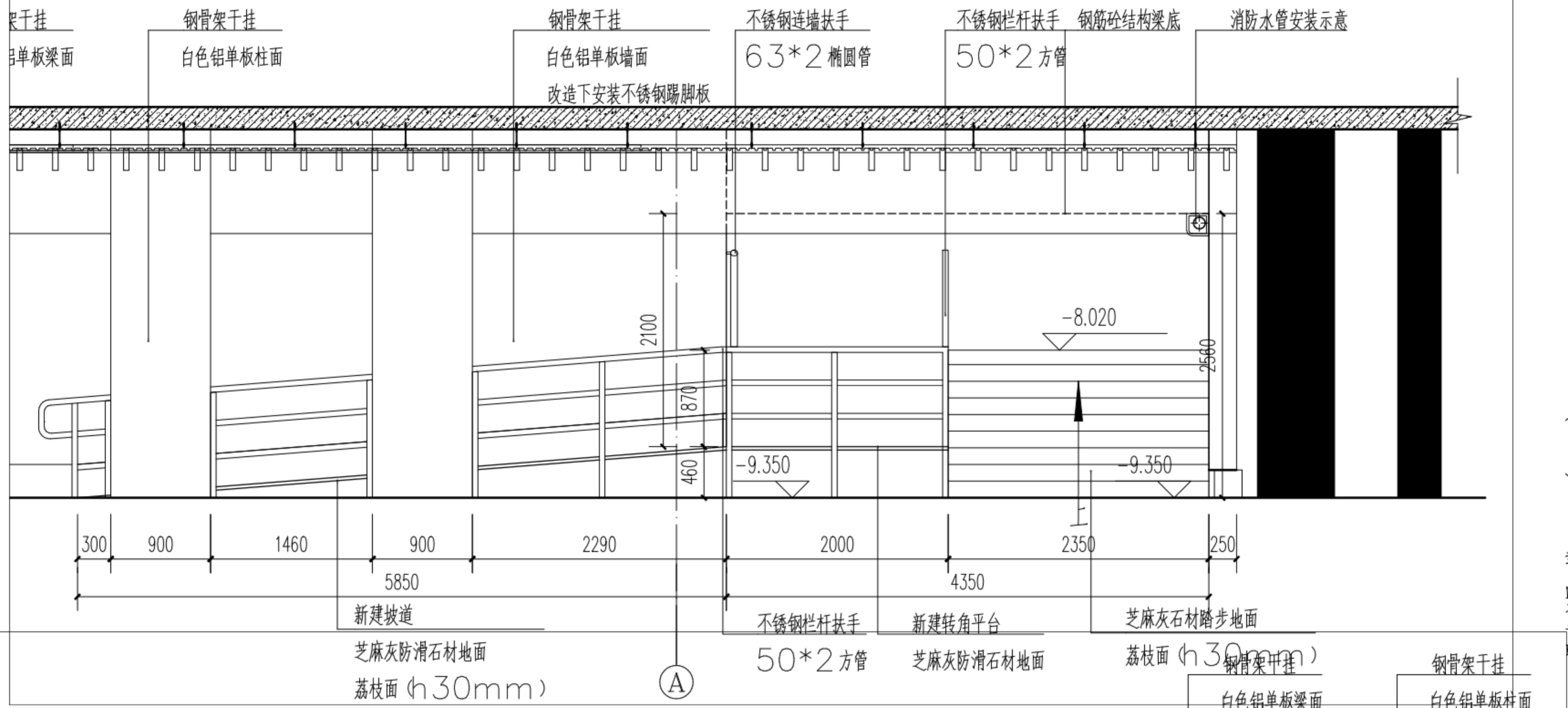
成都博物馆通道到达天府广场8号通道无障碍坡道及踏步改造方案平面示意图 1:200

- 备注：
- 1、成博通往天府广场8号通道踏步做改造，加宽踏步踏面宽度至420mm，达到减缓坡度通行效果。由于现场卷帘门处结构梁高限制和此处沉降变形缝特殊位置，踏步延伸至天府广场8号通道内；
 - 2、无障碍坡道设置，由于现场卷帘门处结构梁高限制和成博通道下踏步下结构梁限制，在保证无障碍坡道通过门洞时的净空2米高度要求，成博通道内无障碍坡道无法满足正常规范坡度要求，在施工过程中，根据现场拆除后的测量尺寸数据，尽量减缓坡道的坡度设置；做好栏杆及扶手安装。
 - 3、在天府广场8号通道内的无障碍坡道设置，按照规范要求坡度（小于等于1:12）设置坡道。
 - 4、做好坡道靠墙侧的墙面面层改造，面层改造参照成博及天府广场8号通道墙面装饰效果分开处理。
 - 5、现场施工做好通道的安全施工维护和原装饰面层的保护。

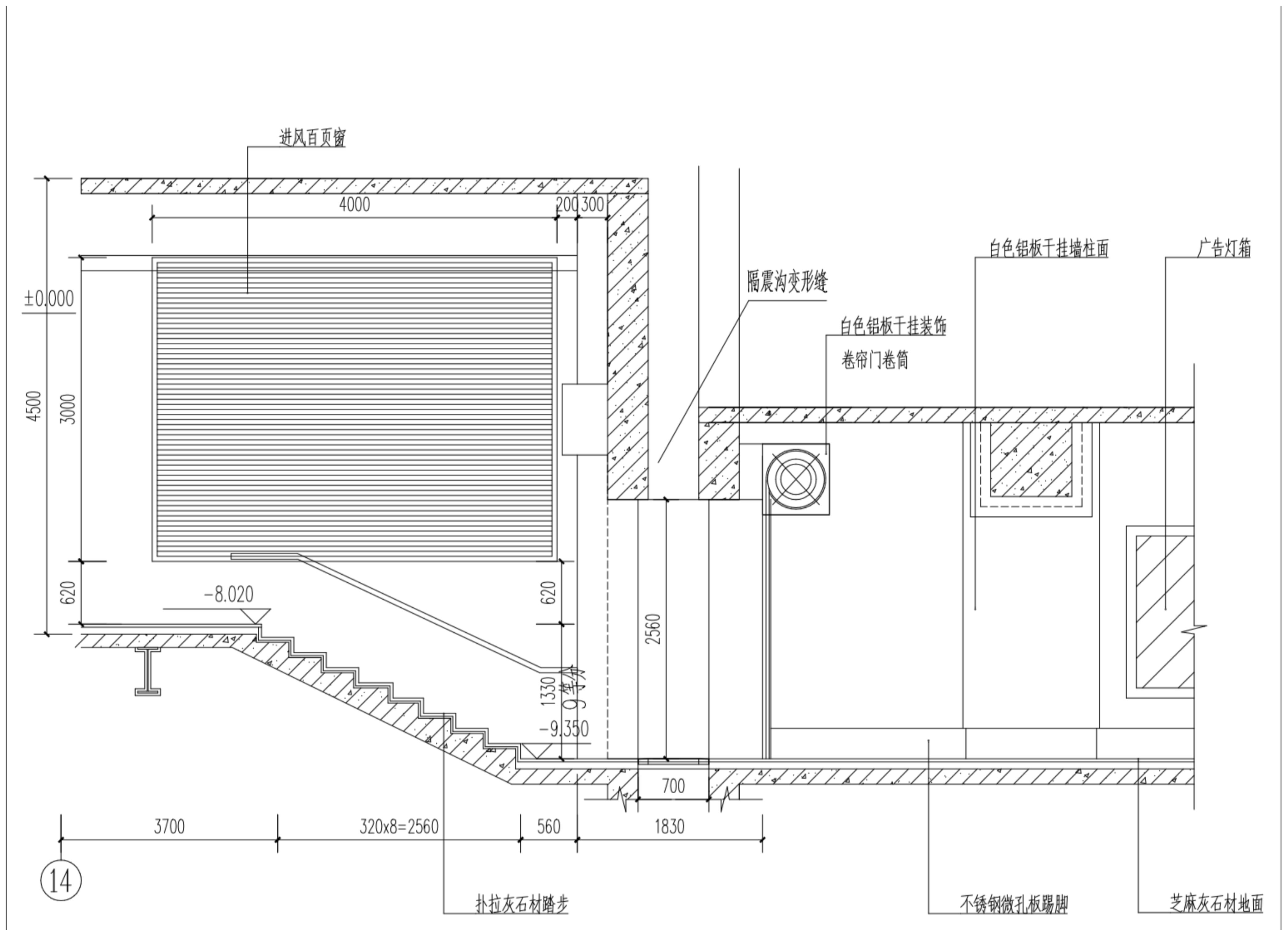


A
 PL-02

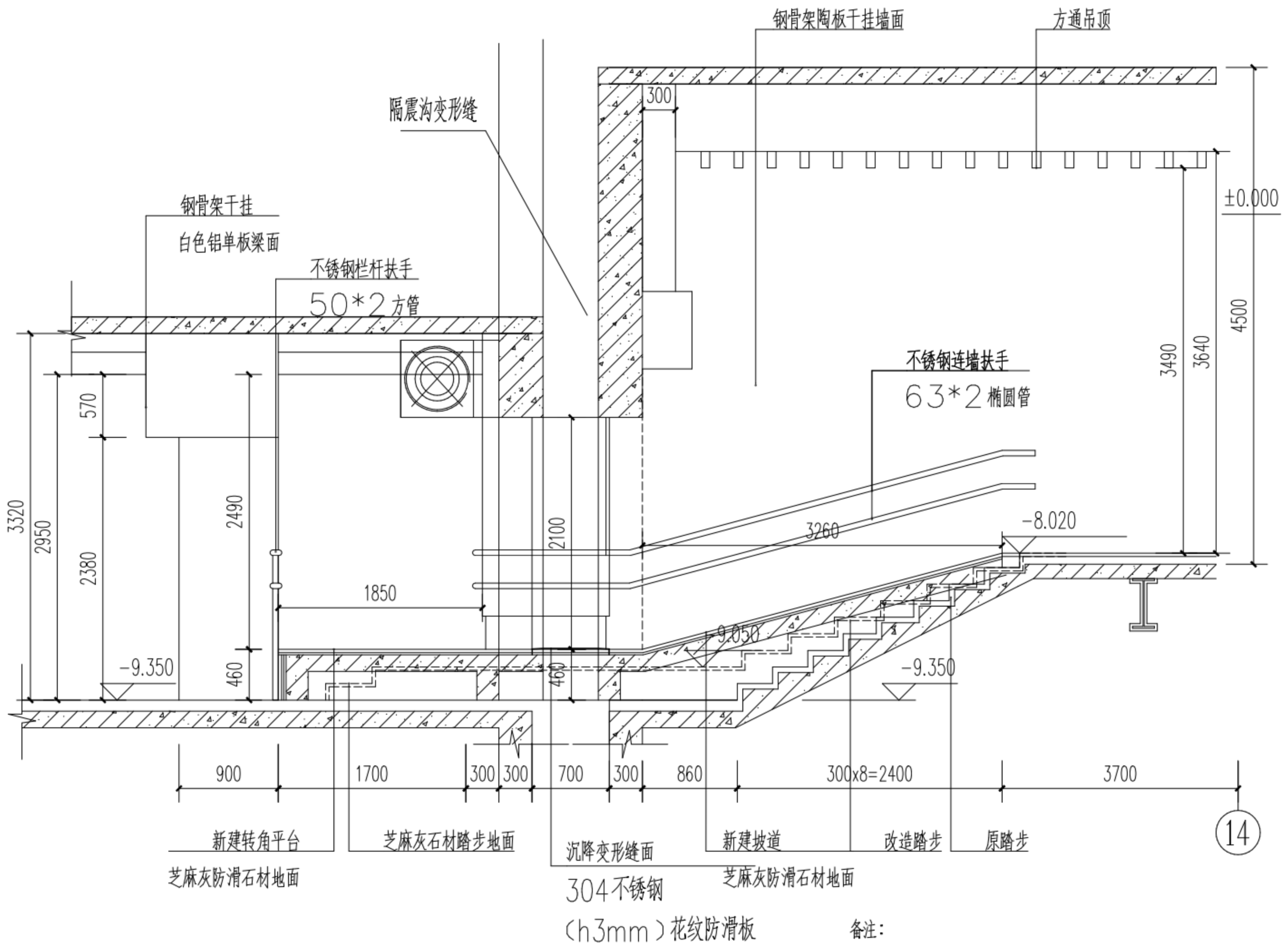
成都博物馆通道到达天府广场8号通道卷帘门立面示意图(原貌) 1:30



成都博物馆通道到达天府广场8号通道改造坡道立面示意图 1:30



15 成都博物馆通道到达天府广场8号通道踏步剖面示意图(原貌) 1:30
 PL-02



备注:

- 1、坡道基层采用砼浇筑(C30), 面层布置分布钢筋直径10@150mm;
- 2、石材踏步及坡度改造, 基层浇筑砼(C30), 面层采用芝麻灰荔枝面石材(h30mm), 面做拉槽(@20mm)防滑处理;
- 3、基层制作前, 对原石材面层进行处理(或者拆除面层至粘接基层做面层拉毛)保证浇筑坡度与基层有效结合, 坡道边侧做钢筋砼构造梁, 钢筋构造布置(直径10@150mm)竖向及纵横向, 竖向钢筋植入结构基层砼(不小于100mm)。
- 4、沉降变形缝处理, 参照原结构施工, 坡道及平台制作时, 在变形沉降缝两侧做钢筋砼构造梁柱(钢筋构造布置直径10@150mm, 竖向及纵横向布置钢筋)。变形缝面层做304不锈钢(h3mm)花纹防滑板安装。

16

PL-02

成都博物馆通道到达天府广场8号通道改造坡道剖面示意图 1:30

成都博物馆8号通道步梯改造及负一层增设防护网项目
负一层增设防护网施工图

图 纸 目 录

号	图名	图号	版本号	出图时间
001	图纸目录设计说明	SM-01	0	2025.06
002	0.0至9.0米层自动扶梯侧安全网平面布置示意图	PL-01	0	2025.06
003	8898岛需葬麓留塞鑫段属髯幸靠需黑票禁面而万	动那L-02	0	2025.06
004				
005	0.0至9.0米层自动扶梯侧立面安全网示意图	LM-01	0	2025.06
006	0.0至9.0米层自动扶梯侧安全网骨架支撑点示意图	LM-02	0	2025.06
007	0.0至9.0米层幕墙侧立面安全网示意图	LM-03	0	2025.06
008	0.0至9.0米层自动扶梯侧安全网剖面线性示意图	LM-04	0	2025.06
009	自动扶梯双桁架，单桁架侧立面骨架示意图	LM-05	0	2025.06
010	自动扶梯单桁架，双桁架骨架连接侧立面示意图	LM-06		2025.06
011				
012				
013	自动扶梯单桁架预制件1加工大样图	DT-01	0	2025.06
014	自动扶梯单桁架预制件2加工大样图	DT-02	0	2025.06
015	自动扶梯单桁架角型件1和2加工大样图双桁架预制件了剖面	图DT-03	0	2025.06
016	异形固定件1和2	DT-04	0	2025.06
017	异形固定件了和4	DT-05	0	2025.06
018	抱柱连接钢绳构件示意图 钢绳与安全网连接块示意	DT-06	0	2025.06

设计说明

一 概述

1. 设计依据

详见有关会议纪要文件。

成都博物馆建筑施工图、结构施工图、扶梯装饰图。

现行的国家和地方、行业相关政策、法规、建筑设计规范、规程和规定。

现场拆解—8.0米层侧面不锈钢护板查看护体内部骨架结构参考。

2. 范围及内容，根据甲方要求，在(9-13交C-E)轴线-8.0米标高层至9.0米标高层位置区间，自动扶梯侧至幕墙内侧增加防护网。

3. 满足有关设计规范要求。

4. 施工前查验防护网材料样品。

二. 装饰安装施工

1. 拆除原自动扶梯侧面装饰不锈钢护板

1.1. 先拆除下部侧面交接处压边线条。

1.2. 下拉侧面装饰不锈钢护板，拆除护板，拆除过程中尽量保证原护板完整性。

2. 扶梯侧面不锈钢护板如有损坏，按照原装饰不锈钢板(304板材厚度1.5mm表面拉丝处理)加工恢复安装。

3. 不锈钢配件选材皆为304不锈钢。

4. 不锈钢紧固螺栓直径为10mm,其长度根据不同部位紧固情况确定选用加工。

5. 定制型材铁件(预制件)卡件采用工厂加工定制，采用热浸镀锌表面处理，其螺栓紧固位置加工厂家攻丝开孔及冲卡。

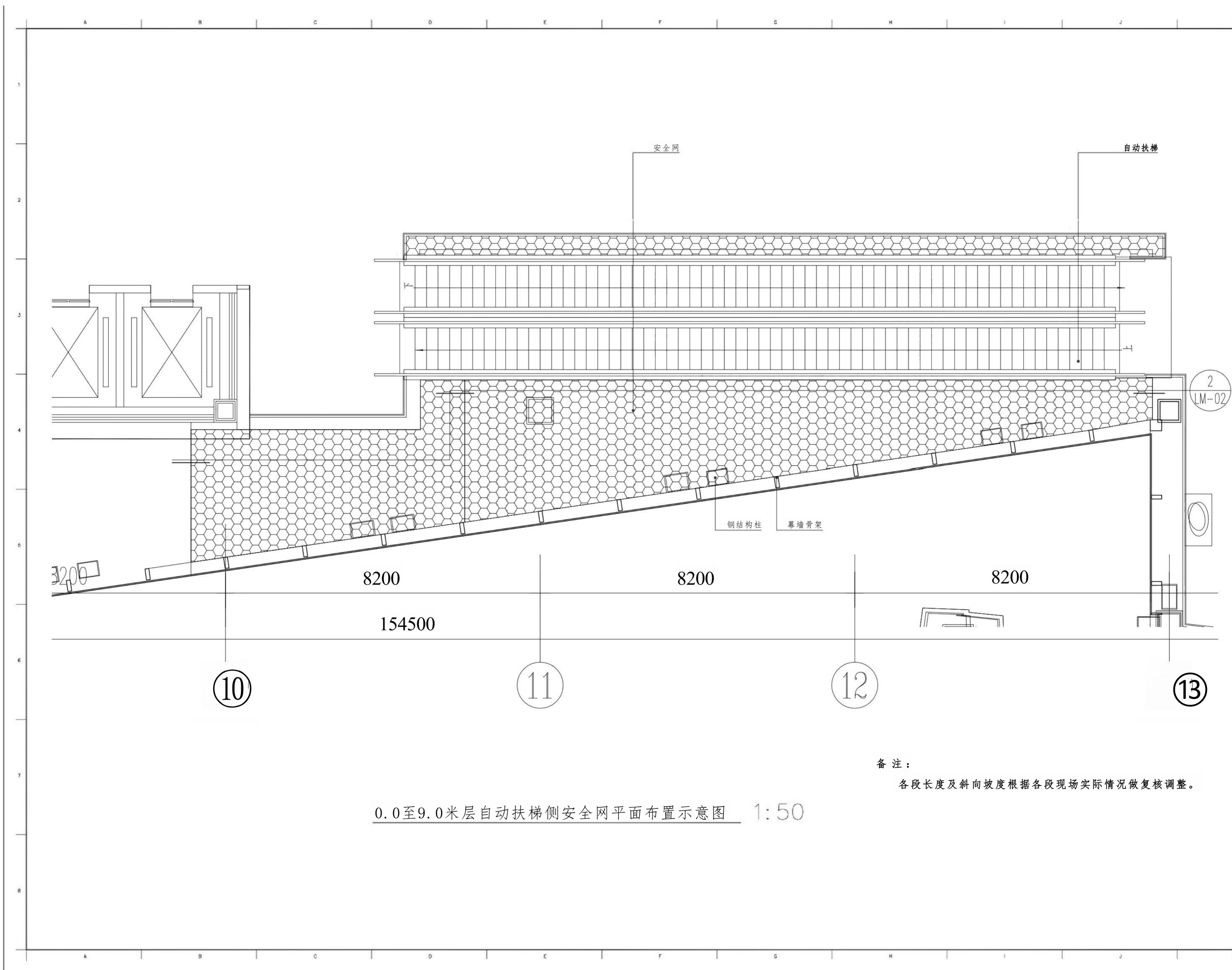
6. 幕墙内侧钢结构柱网安装配件时，做好钢柱面层保护，局部损坏时，做好相应修复工作。

7. 做好现场扶梯及地面、幕墙施工区间及作业场地的水平及直面保护工作。

8. 脚手架搭设按照相关规范施工，脚手架搭设高度最高处达17.0米，现场处于营业状态，为保证营业通道宽度及柜台

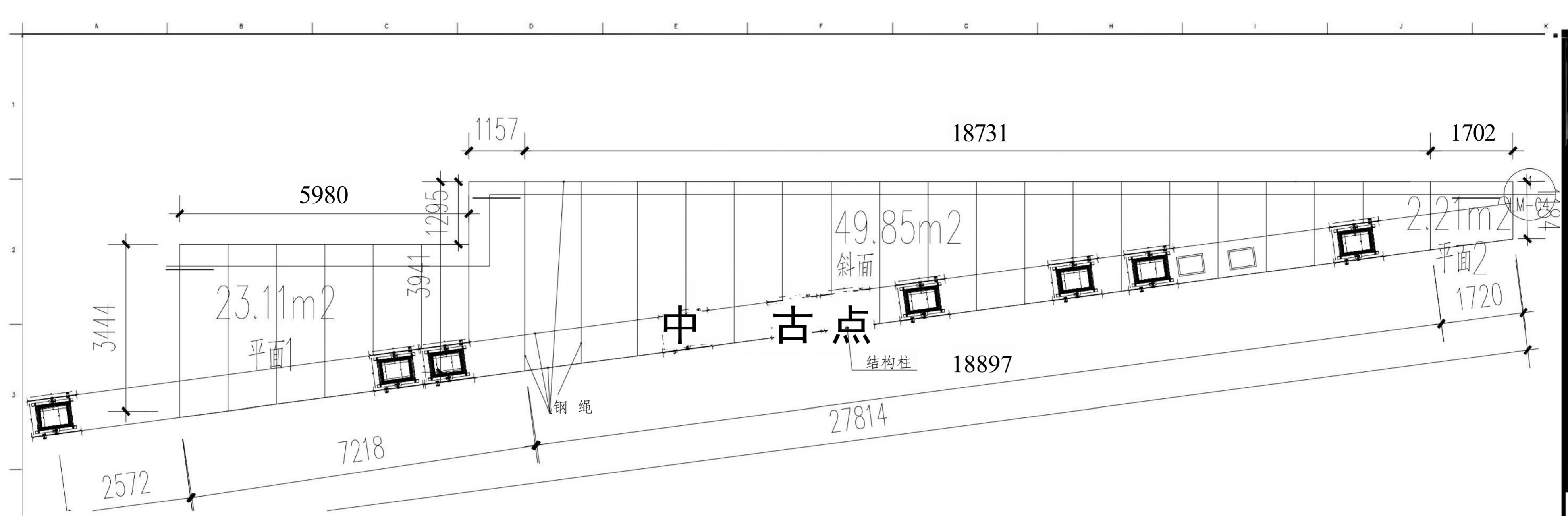
货物摆放，做好通道及营业场地的顶面防护工作，保证施工期间旅客及工作人员安全。脚手架搭设需要参照钢架支撑等处理

方式，做专项搭设方案。

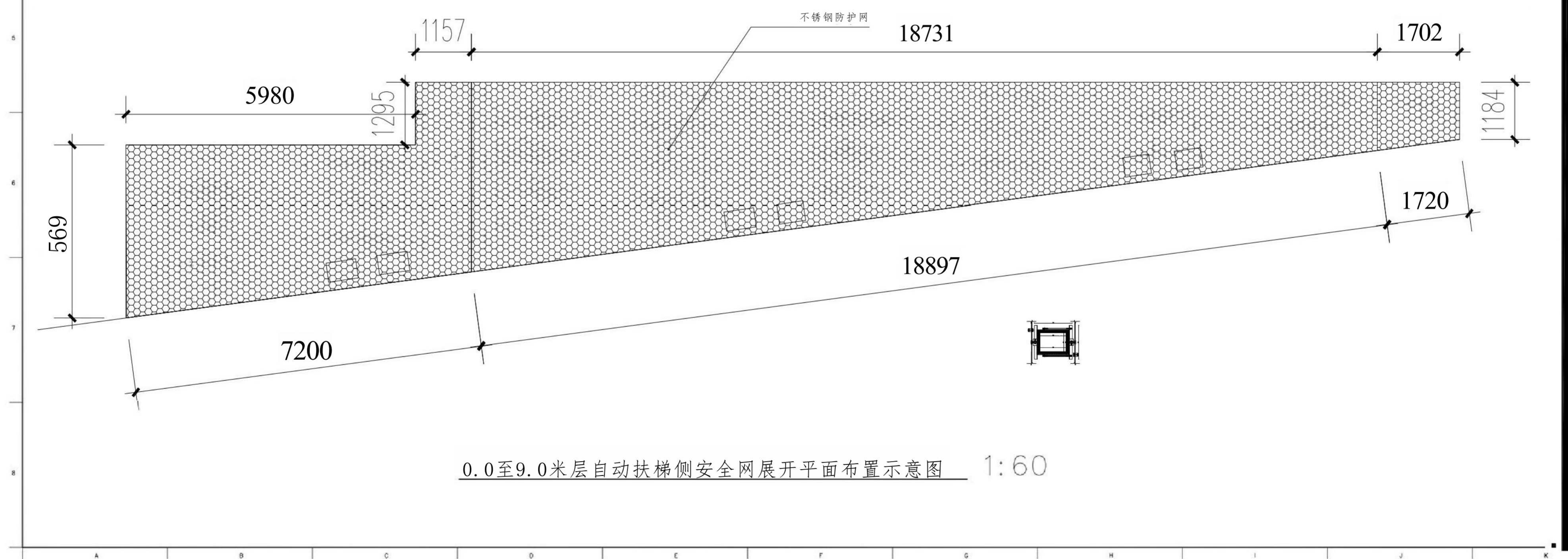


备注：
各段长度及斜向坡度根据各段现场实际情况做复核调整。

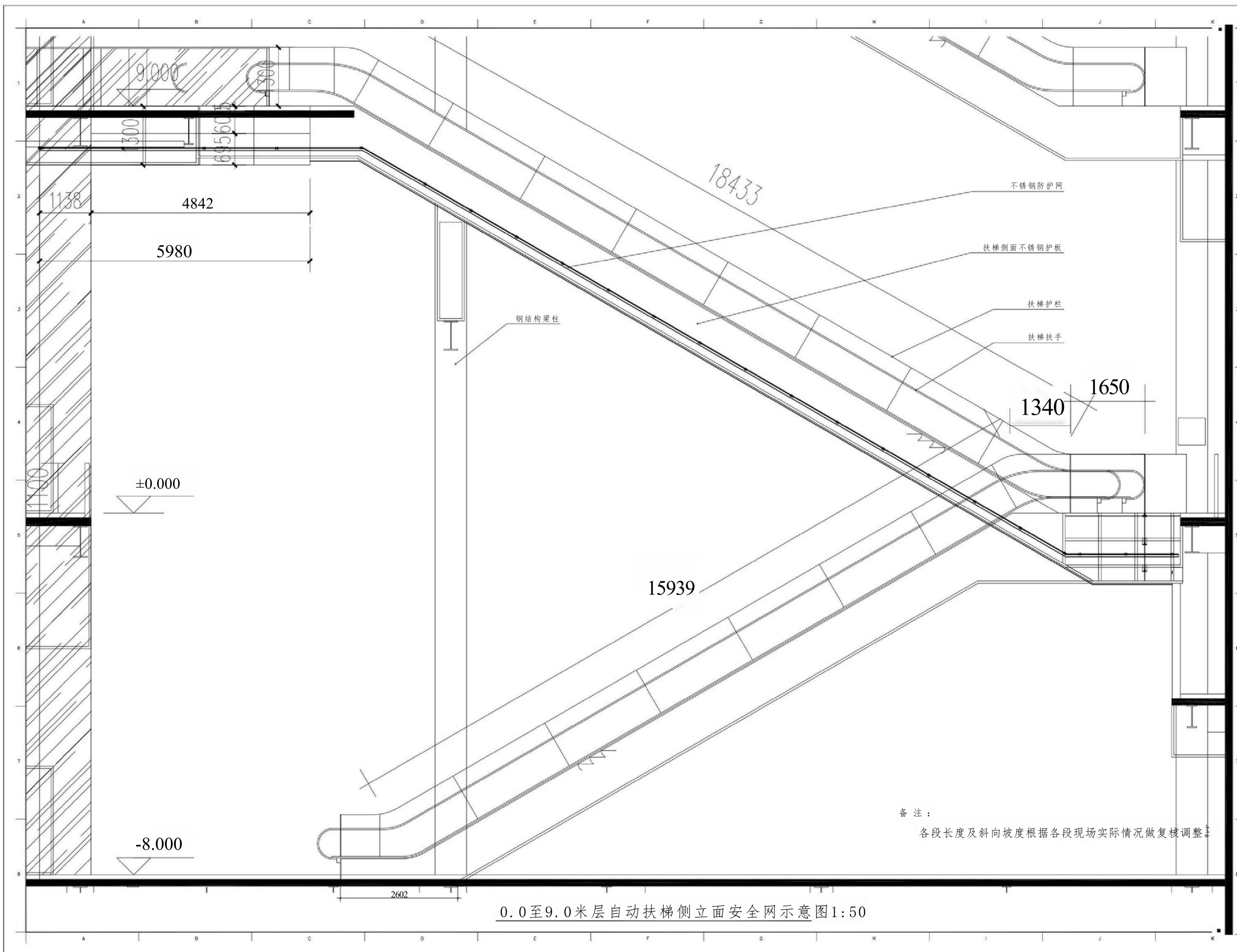
0.0至9.0米层自动扶梯侧安全网平面布置示意图 1:50



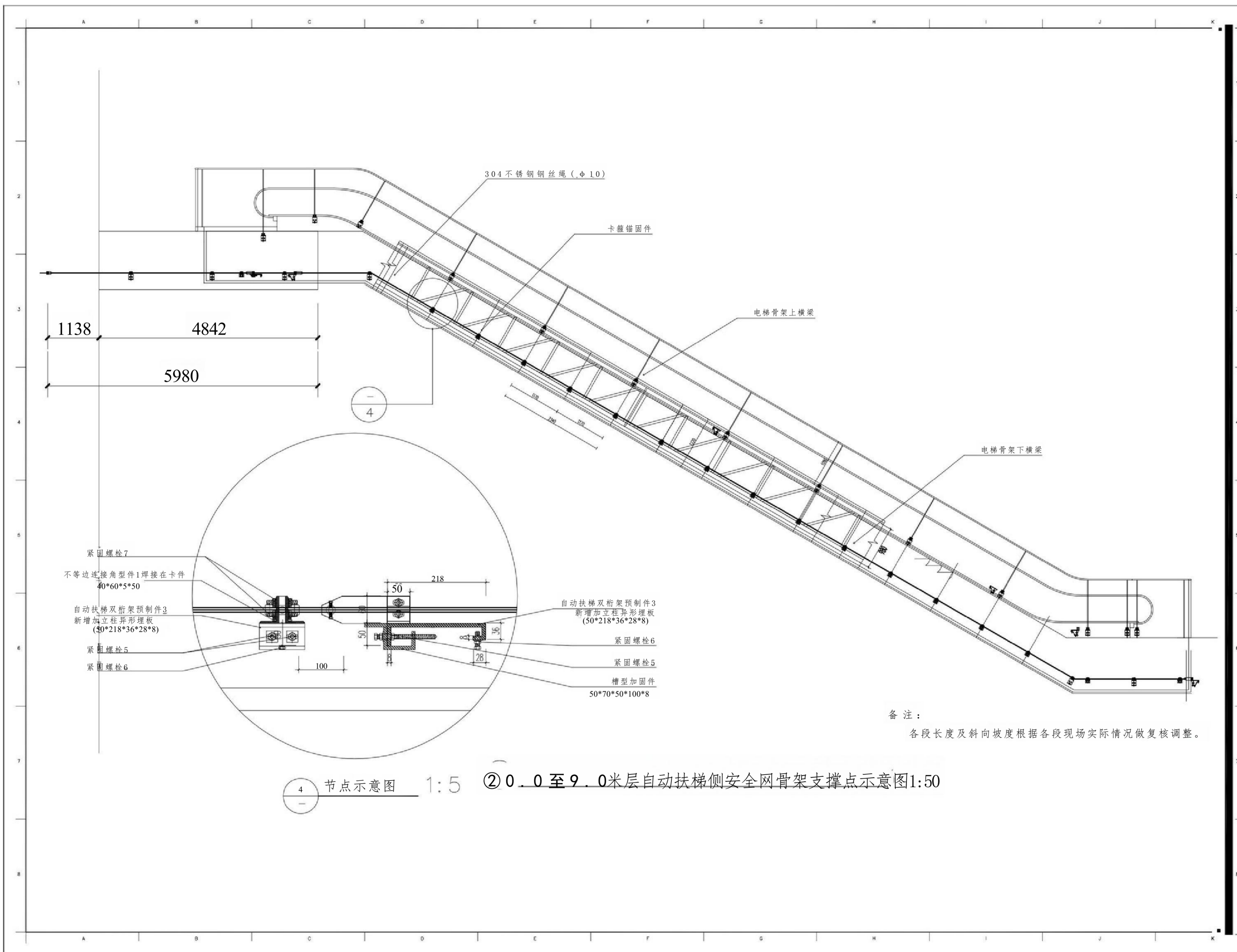
0.0至9.0米层自动扶梯侧安全网展开骨架钢绳网格平面示意图 1:60



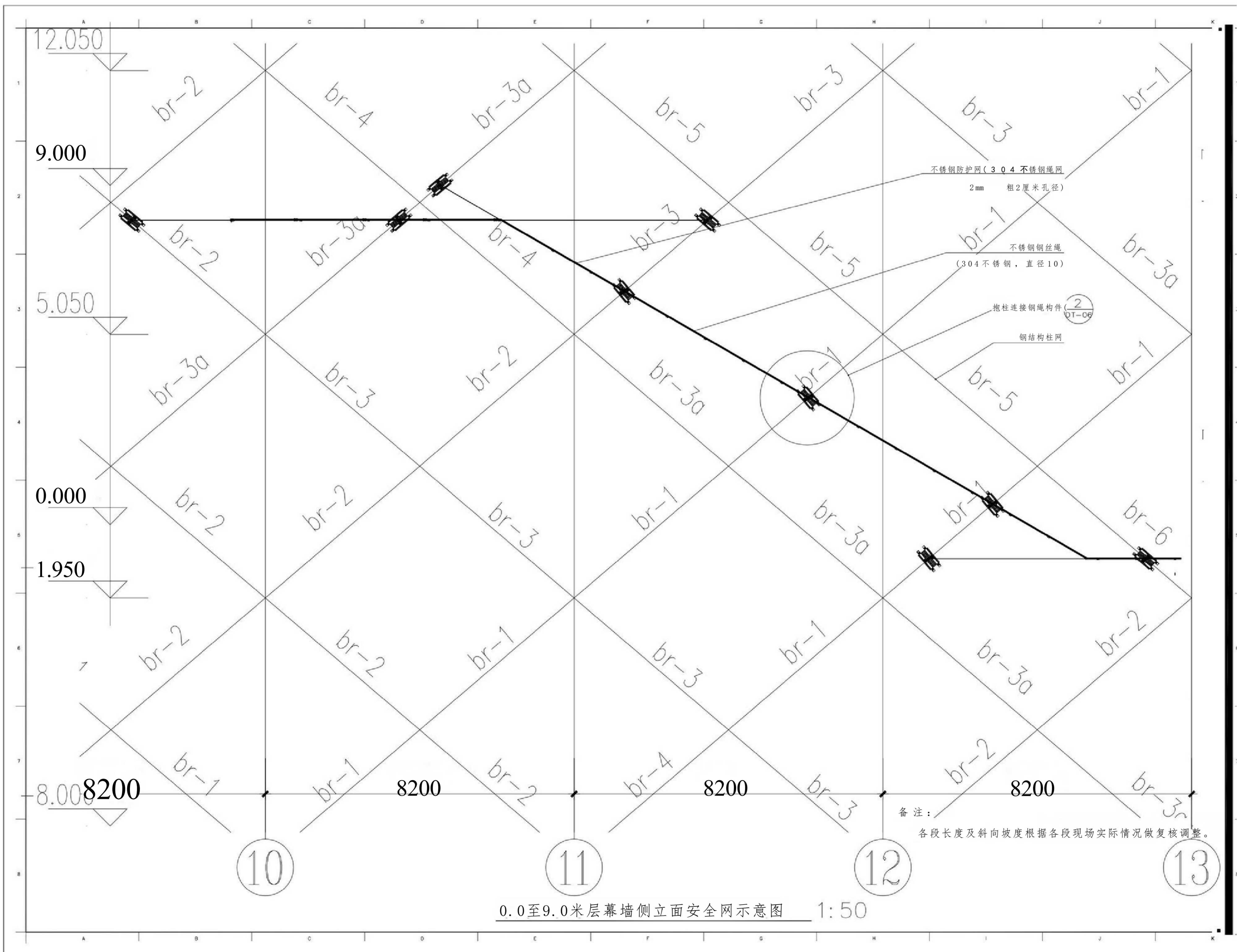
0.0至9.0米层自动扶梯侧安全网展开平面布置示意图 1:60



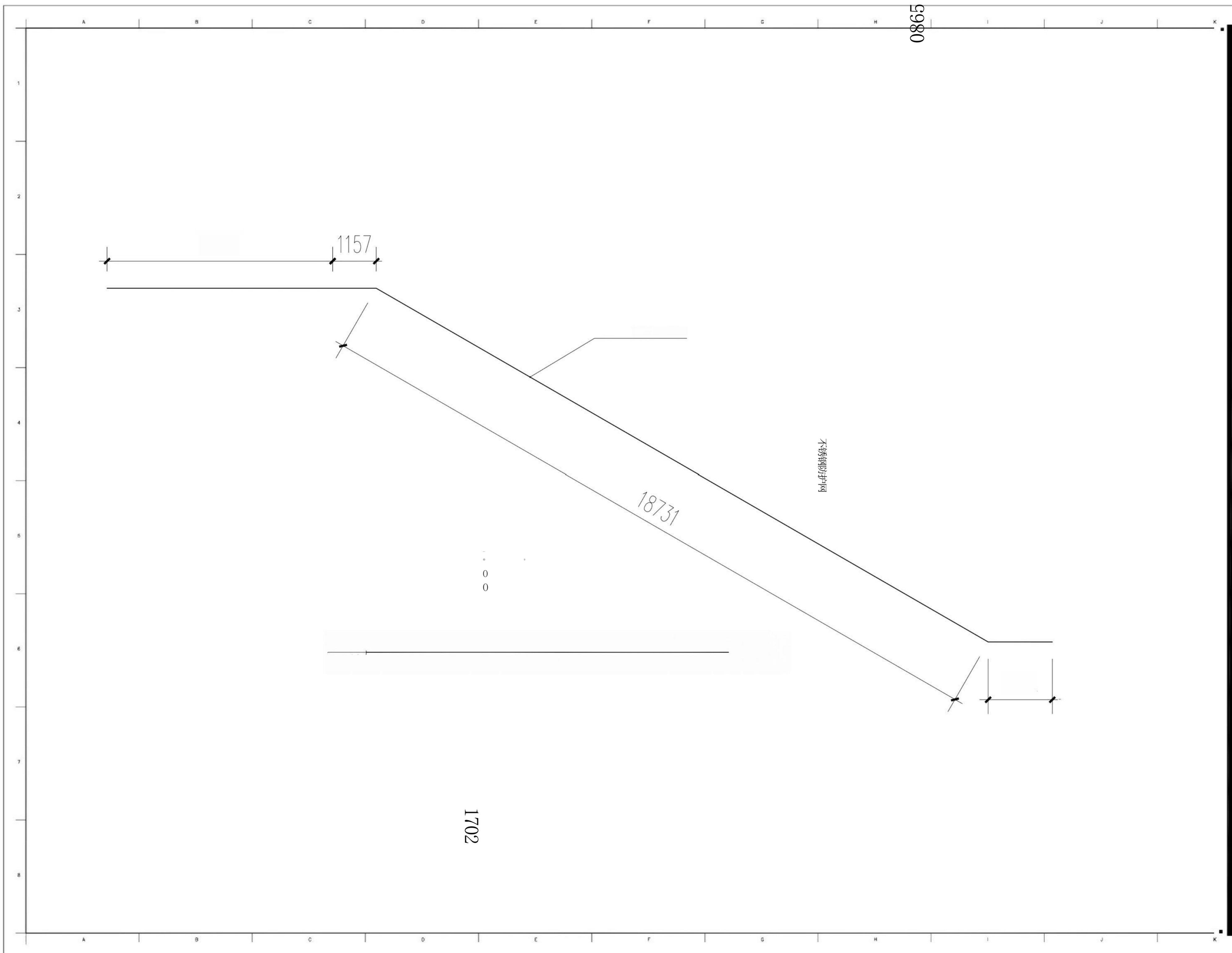
0.0至9.0米层自动扶梯侧立面安全网示意图1:50



④ 节点示意图 1:5 ② 0.0至9.0米层自动扶梯侧安全网骨架支撑点示意图1:50

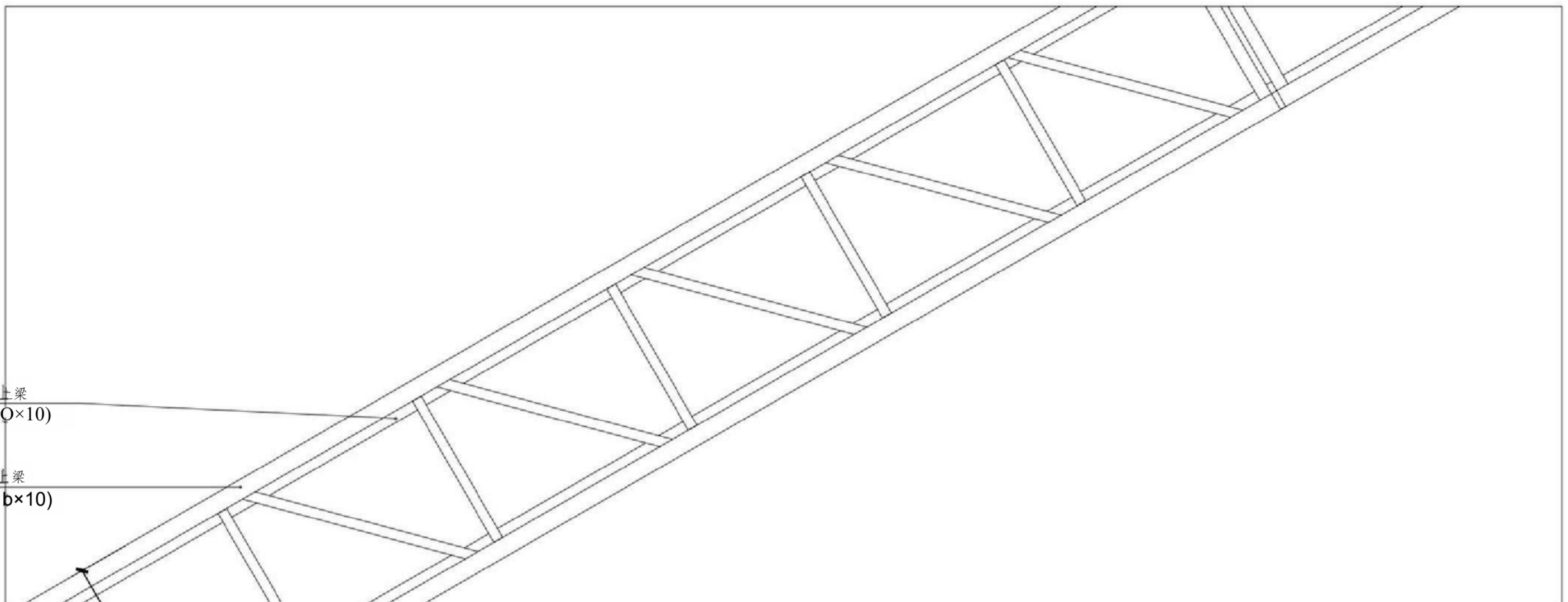


0.0至9.0米层幕墙侧立面安全网示意图 1:50



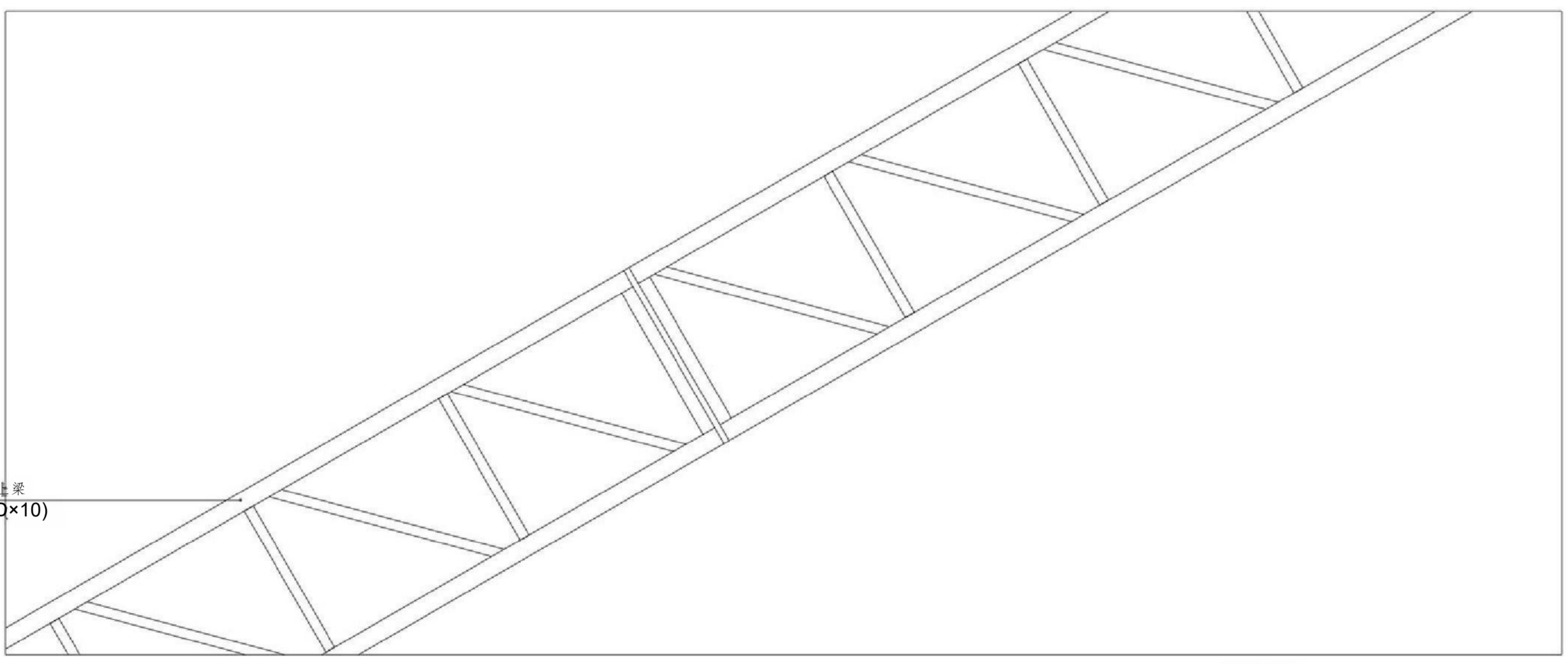
扶梯桁架主梁
(140×90×10)

扶梯桁架副梁
(90×90×10)

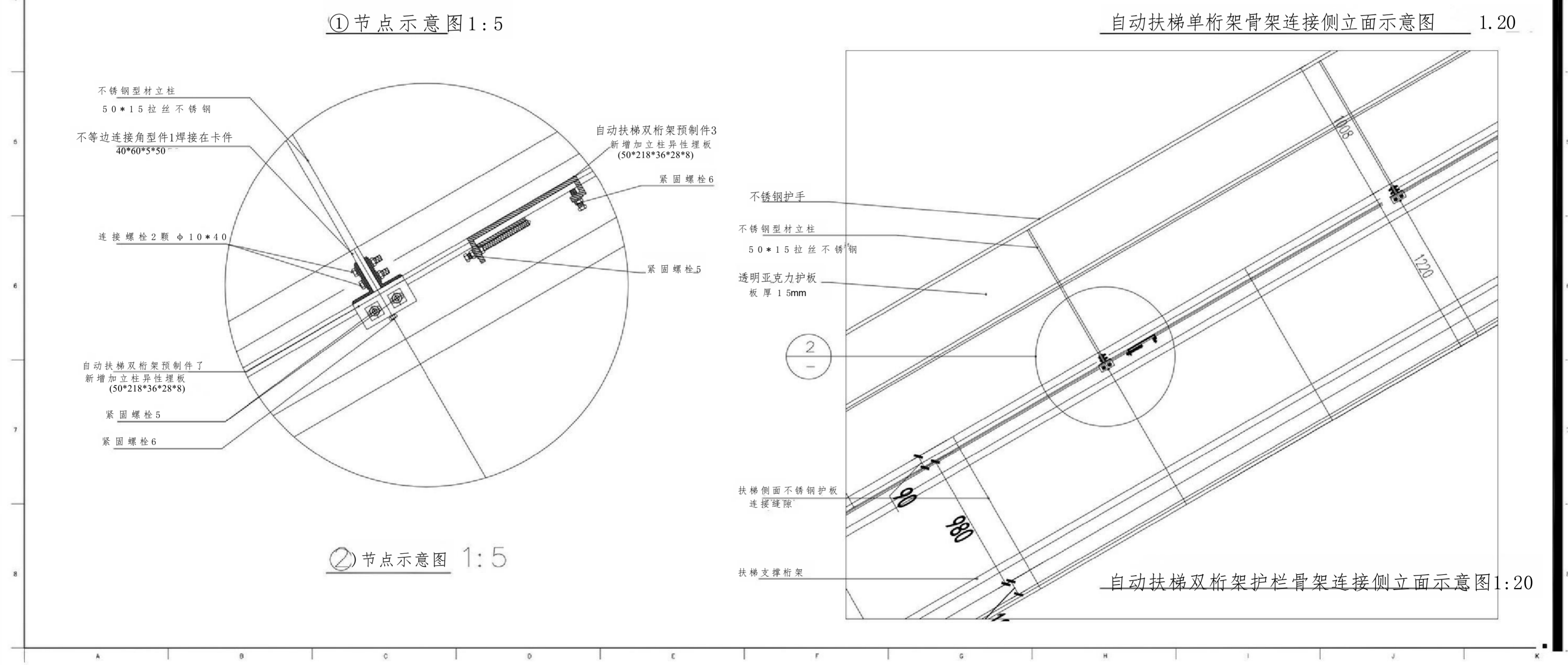
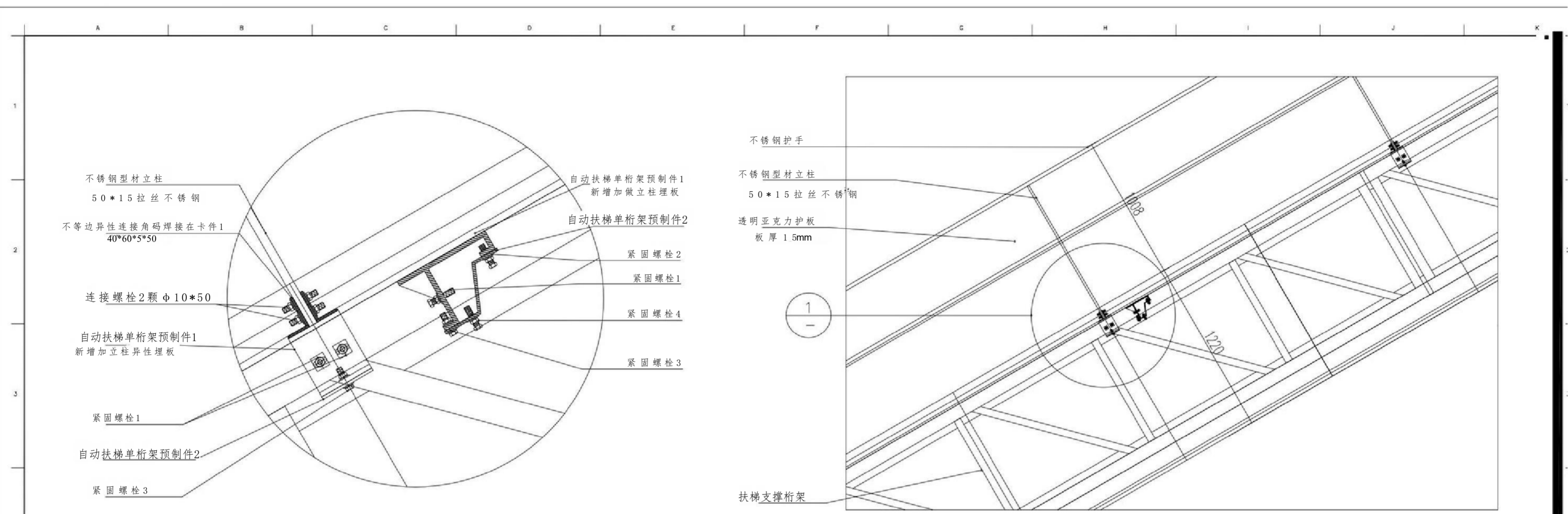


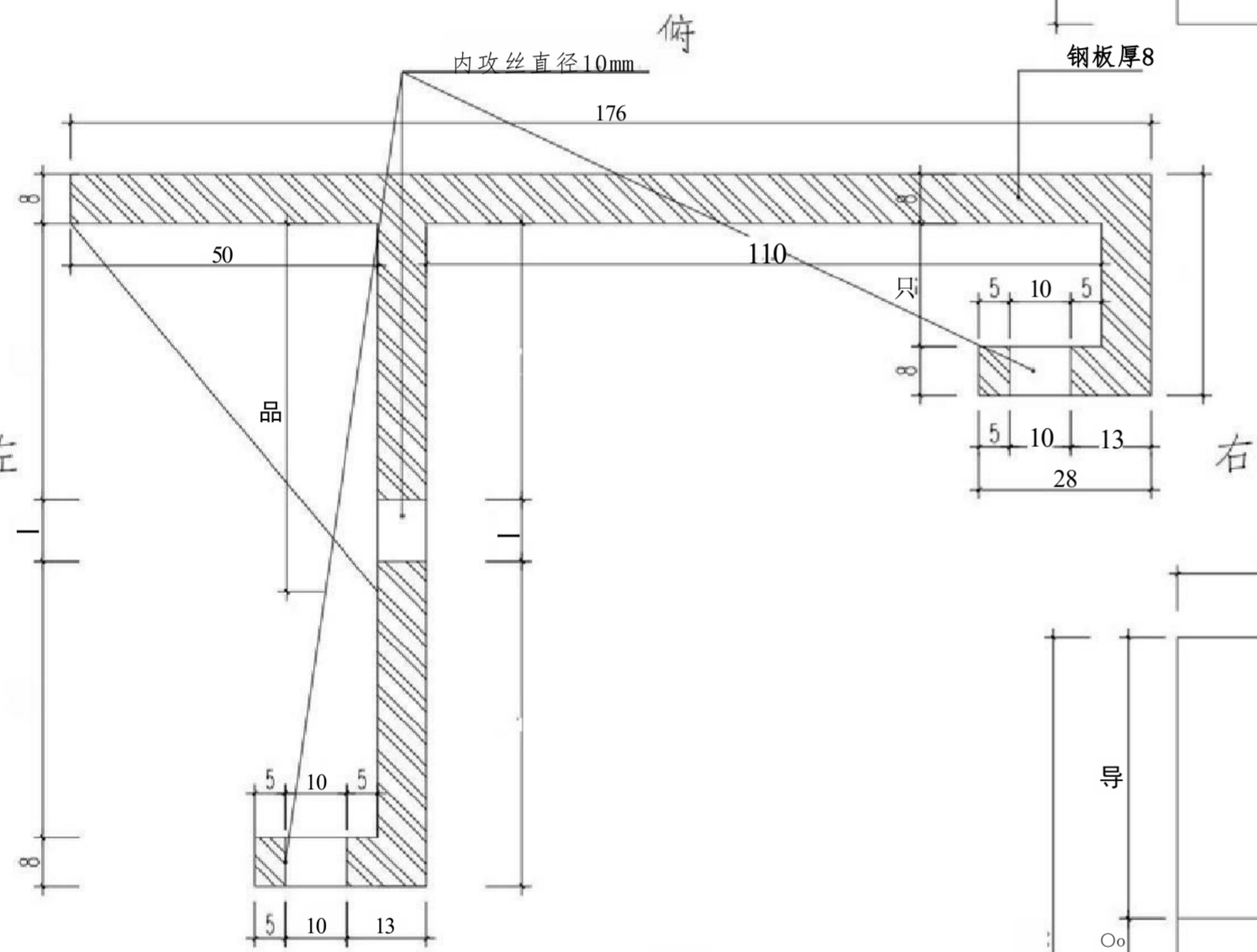
备注：
自动扶梯双桁架侧立面骨架示意图1:20 00米层至90米层自动扶梯骨架采用此桁架方式。

扶梯桁架主梁
(90×90×10)

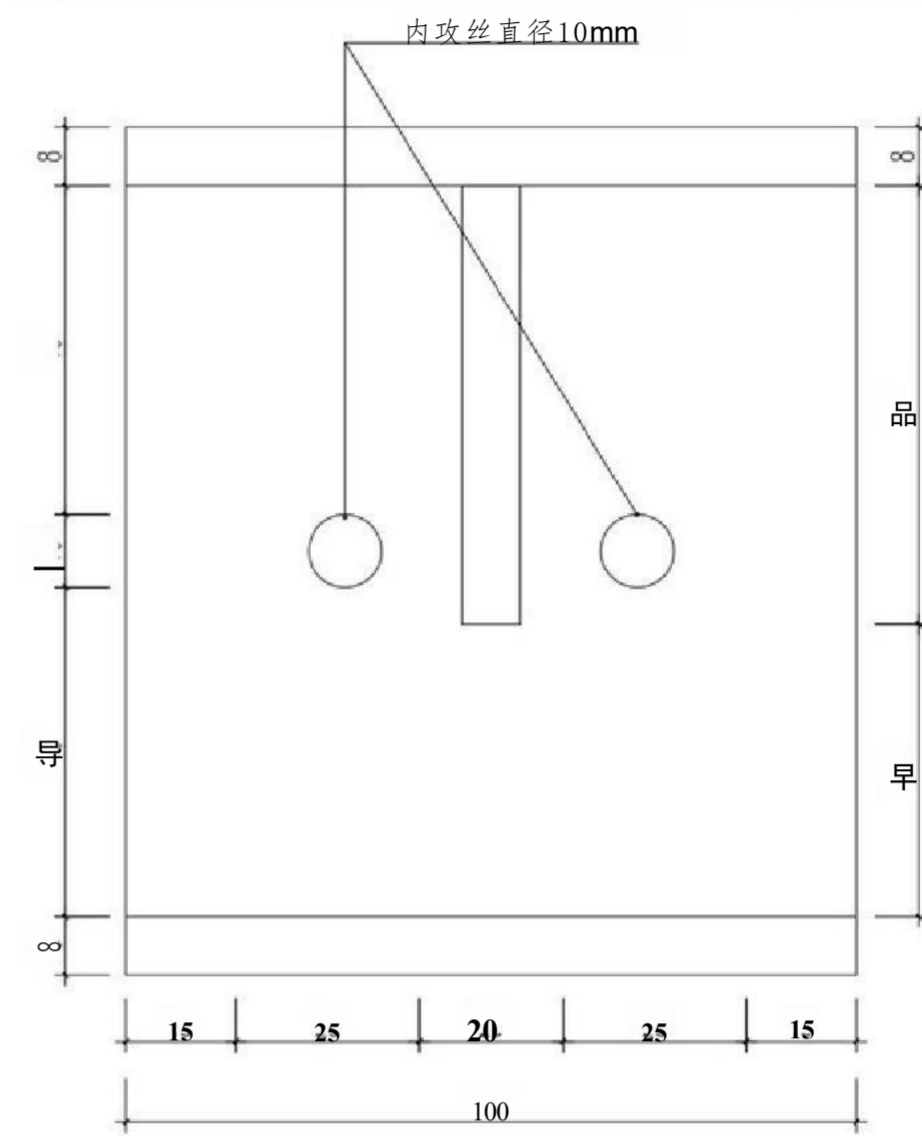


备注：
自动扶梯单桁架侧立面骨架示意图1:20 90米层至30.0米层自动扶梯骨架采用此桁架方式。





俯视图 1:1

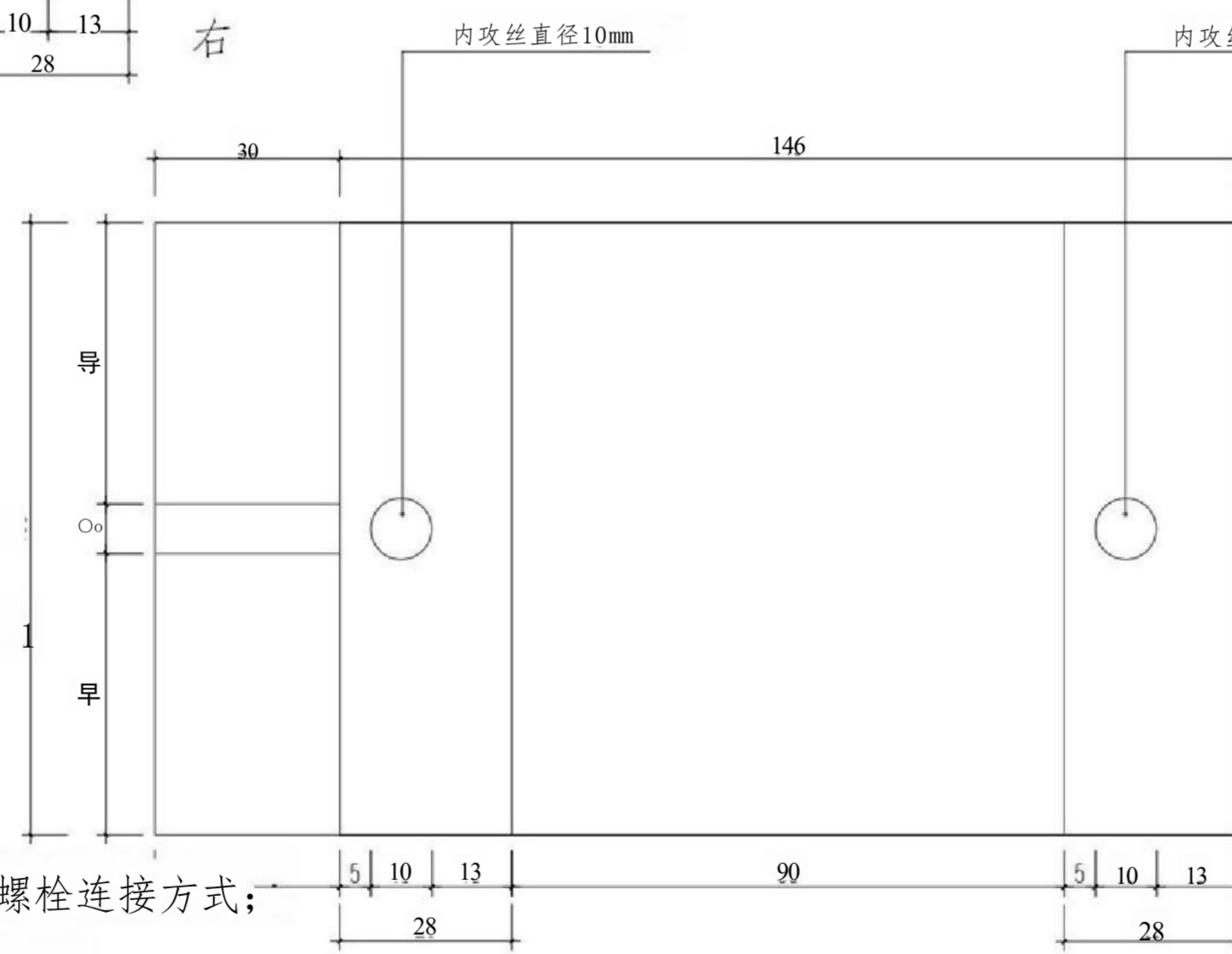


左视图 1:1

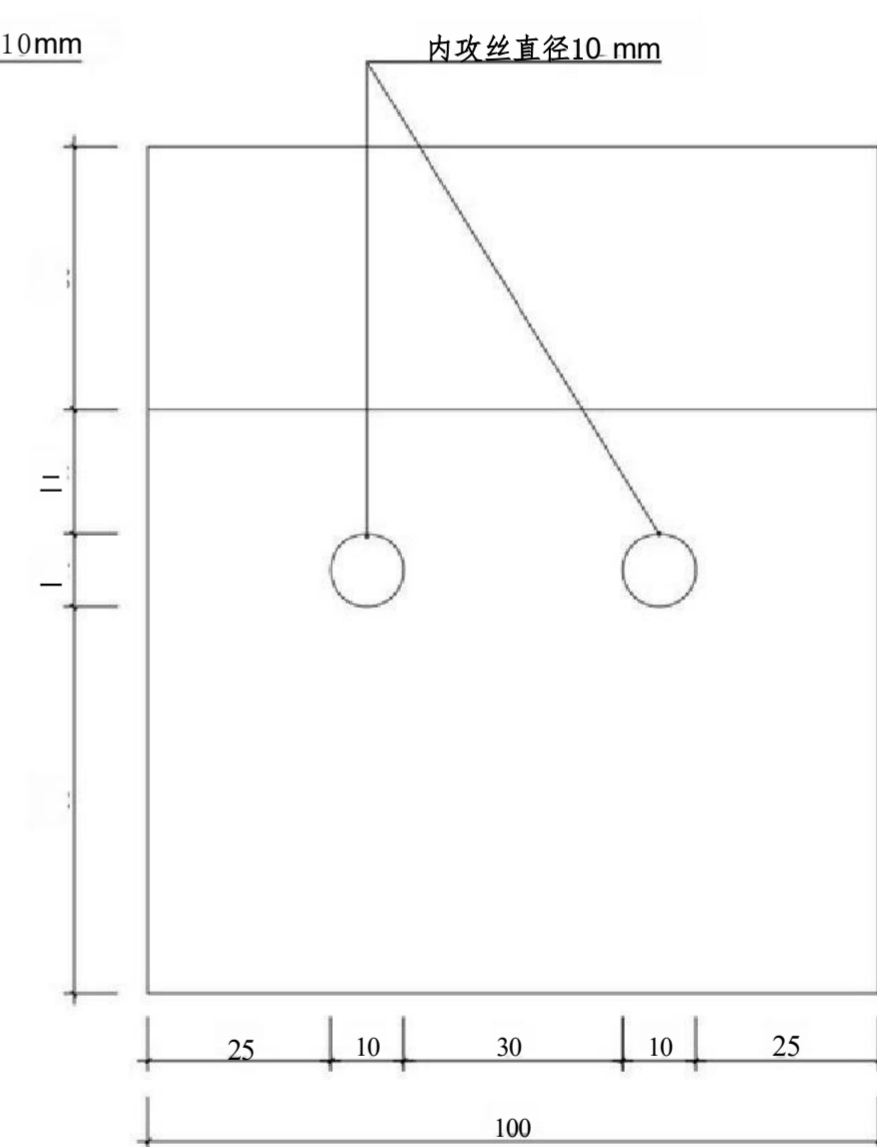
左

右

仰
自动扶梯单桁架预制件1 剖面图 1:1



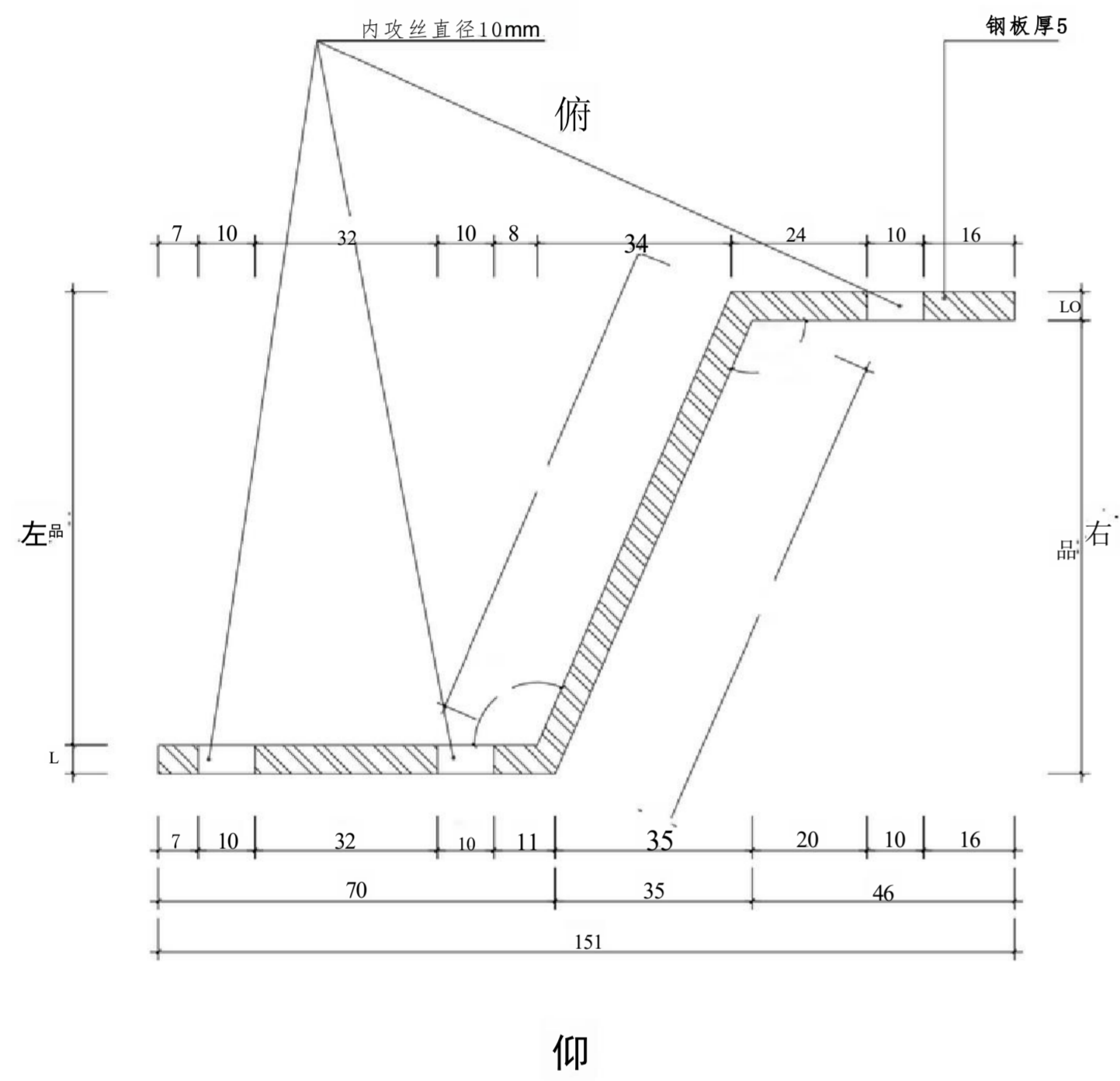
仰视图 1:1



右视图 1:1

说明:

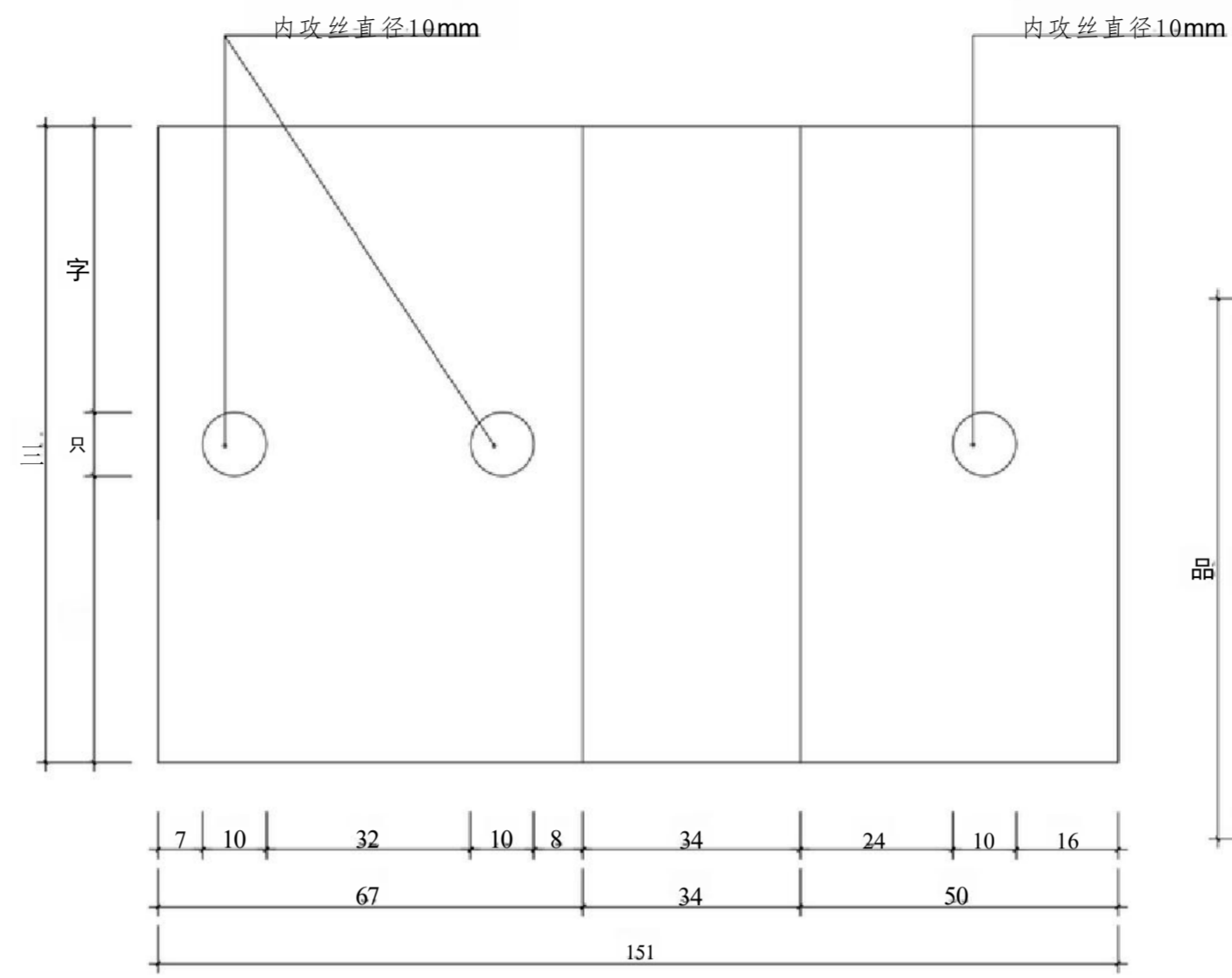
- 1, 此加工铁件预制件1与桁架连接采用螺栓连接方式;
- 2, 加工铁件开孔为内攻丝, 便于螺栓连接。



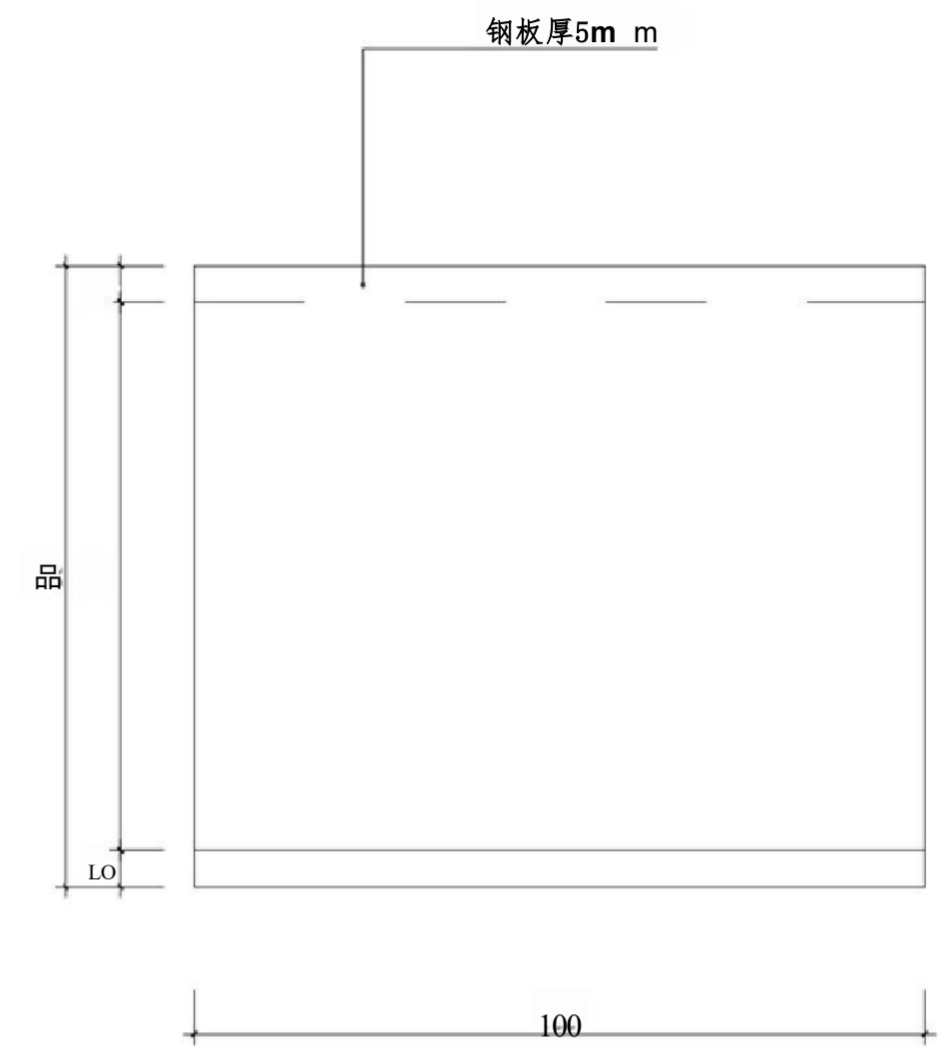
自动扶梯单桁架预制件2剖面图1:1

说明:

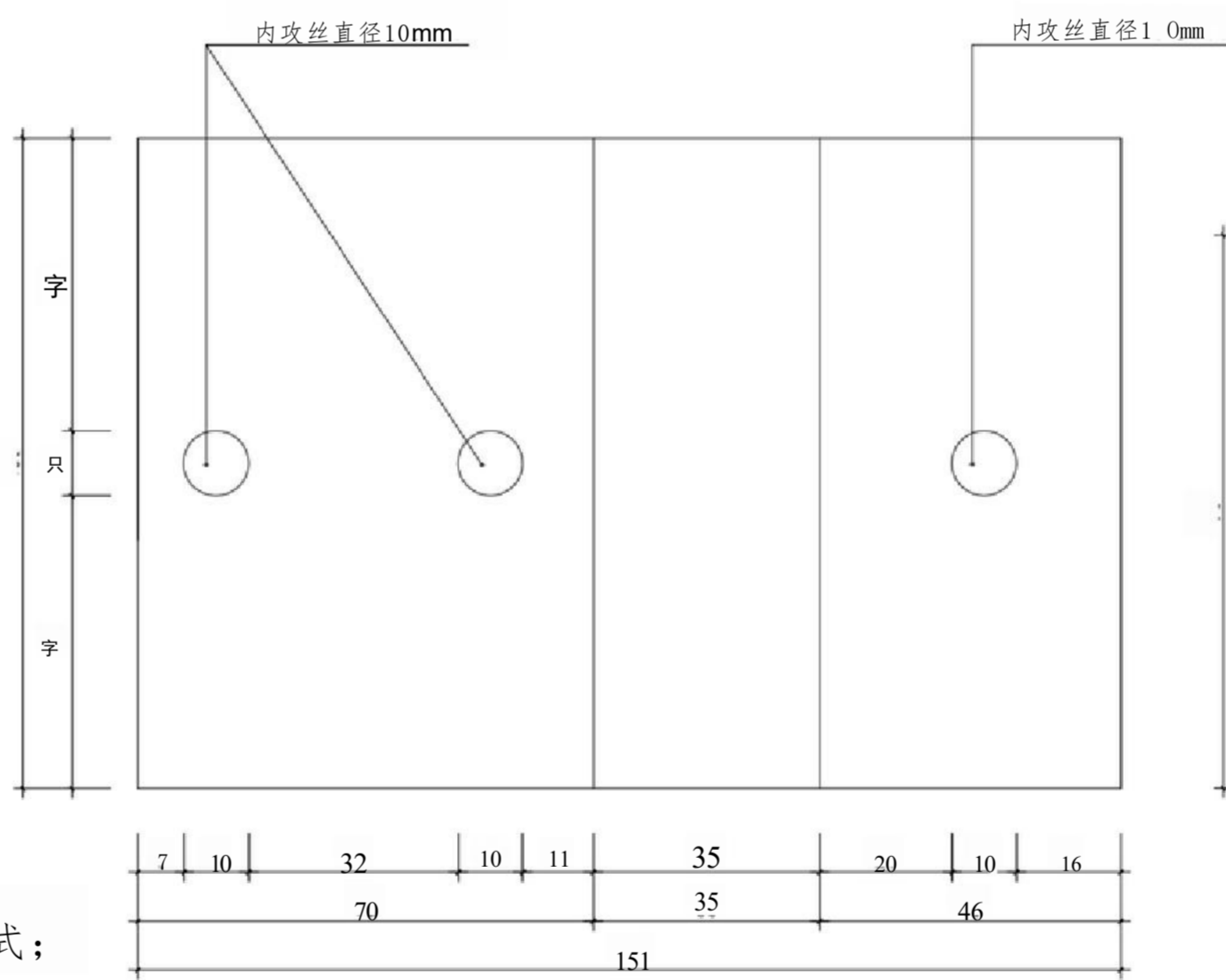
- 1, 此加工铁件预制件2与预制件1 采用螺栓连接方式;
- 2, 加工铁件开孔为内攻丝, 便于螺栓连接。



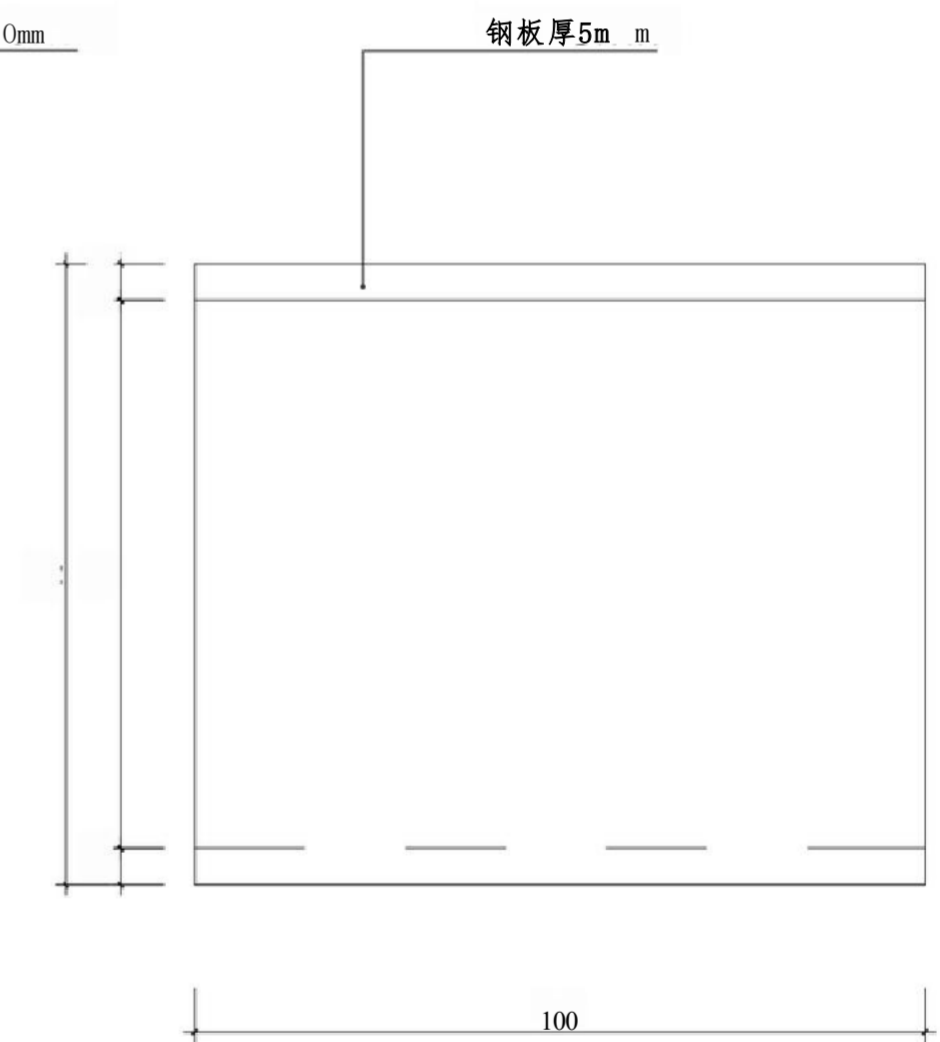
俯视图 1:1



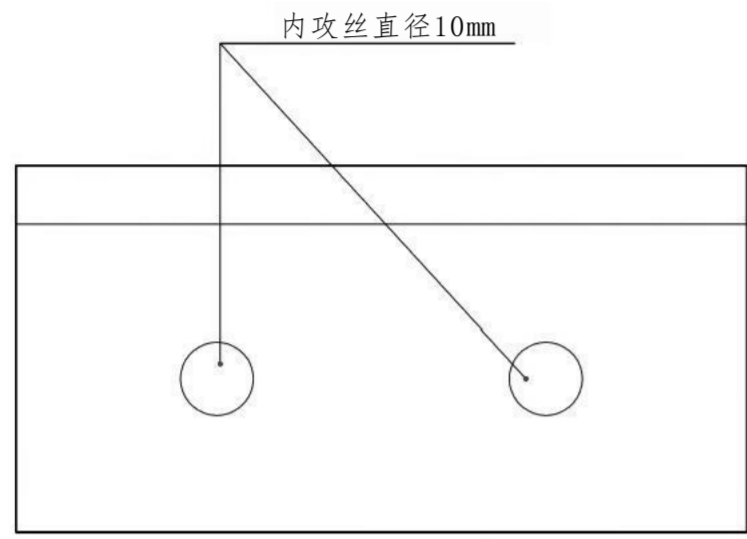
左视图 1:1



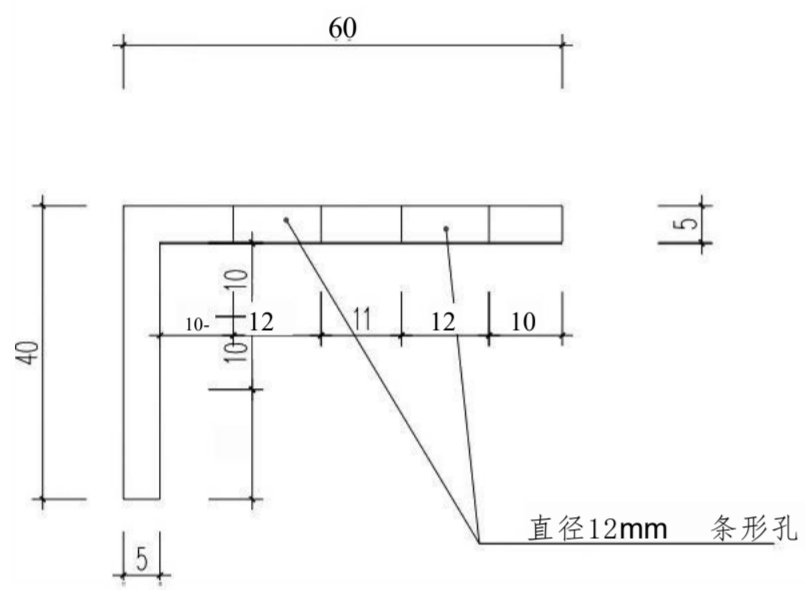
仰视图 1:1



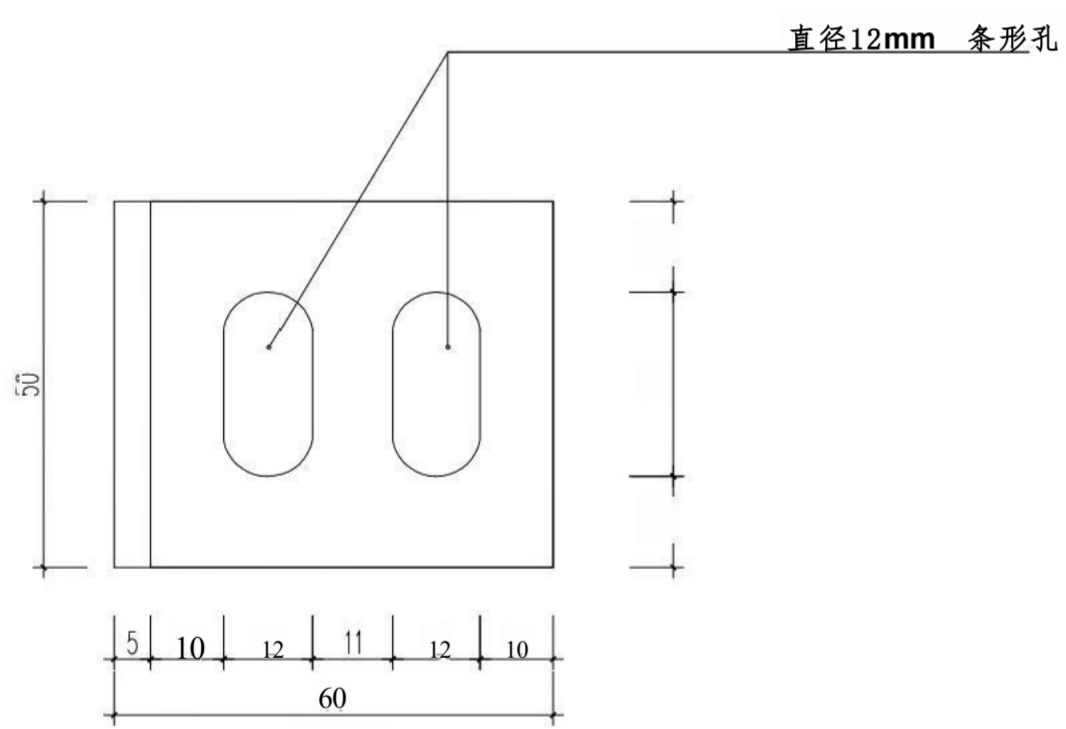
右视图 1:1



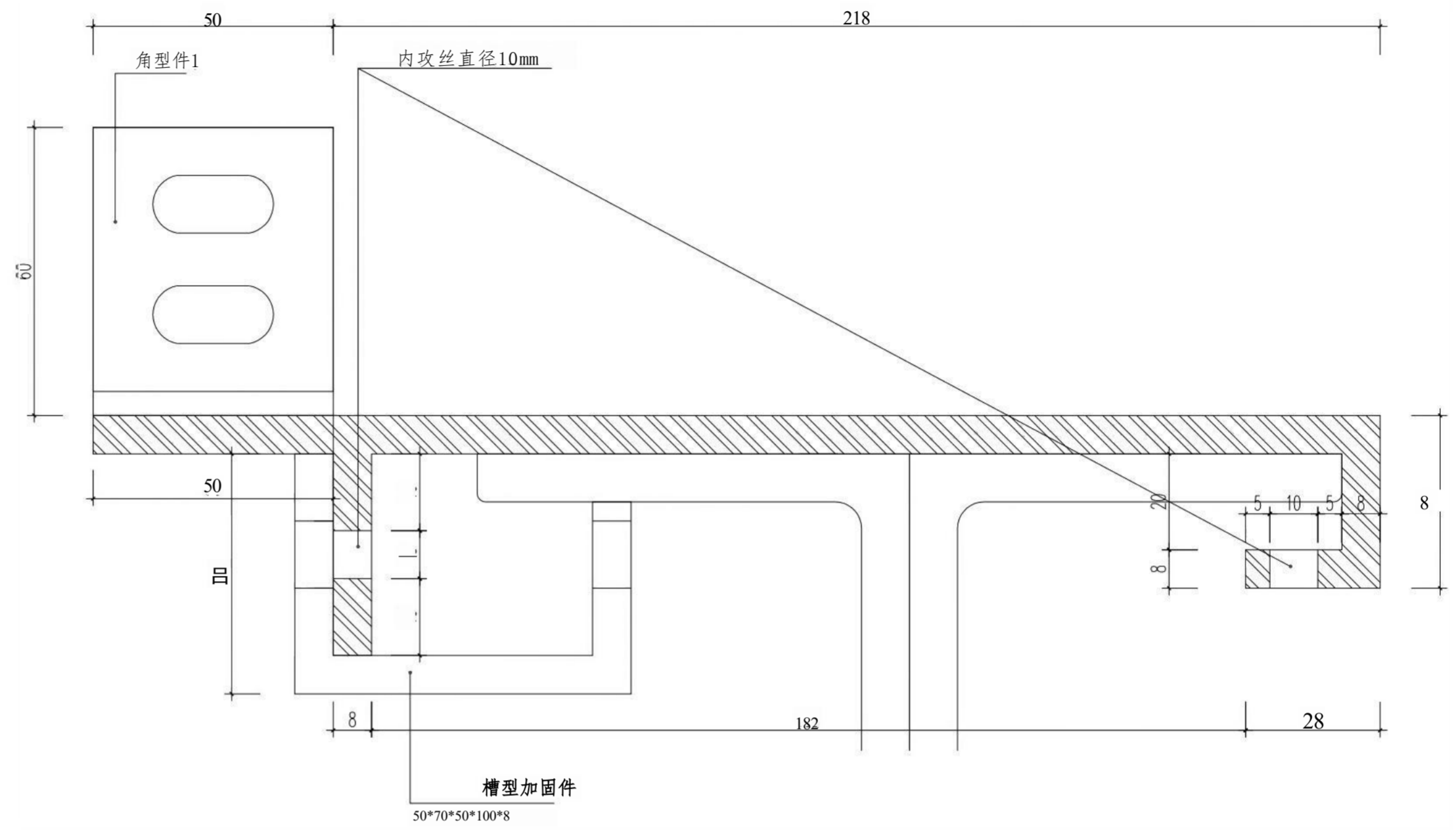
自动扶梯双桁架预制件3左立面图1:1



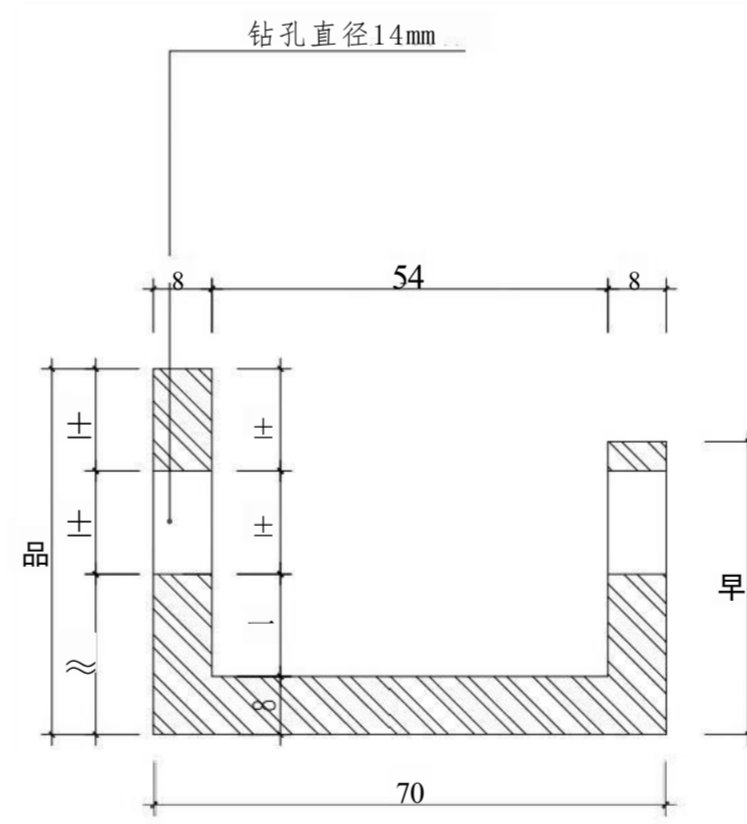
角型件1示意图1:1



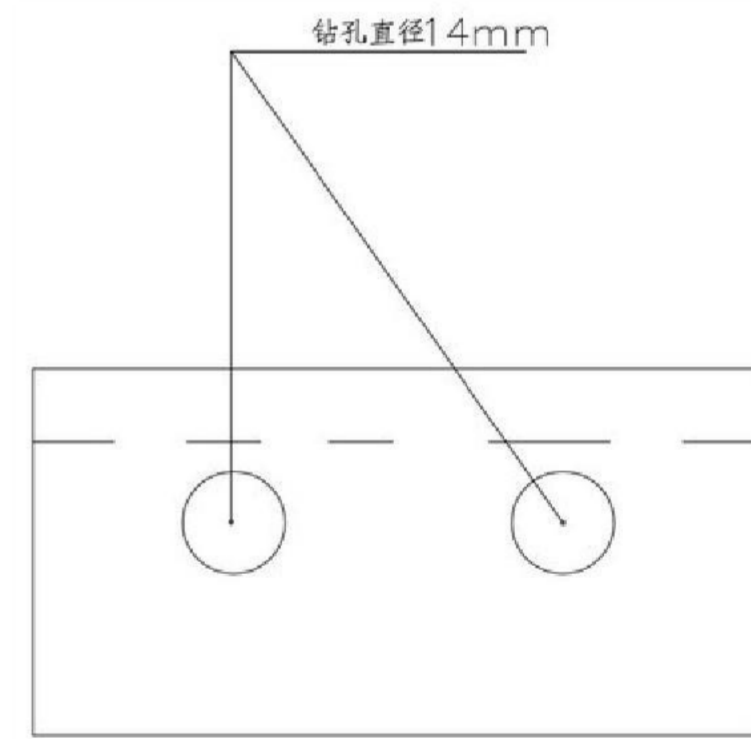
角型件1侧立面示意图1:1



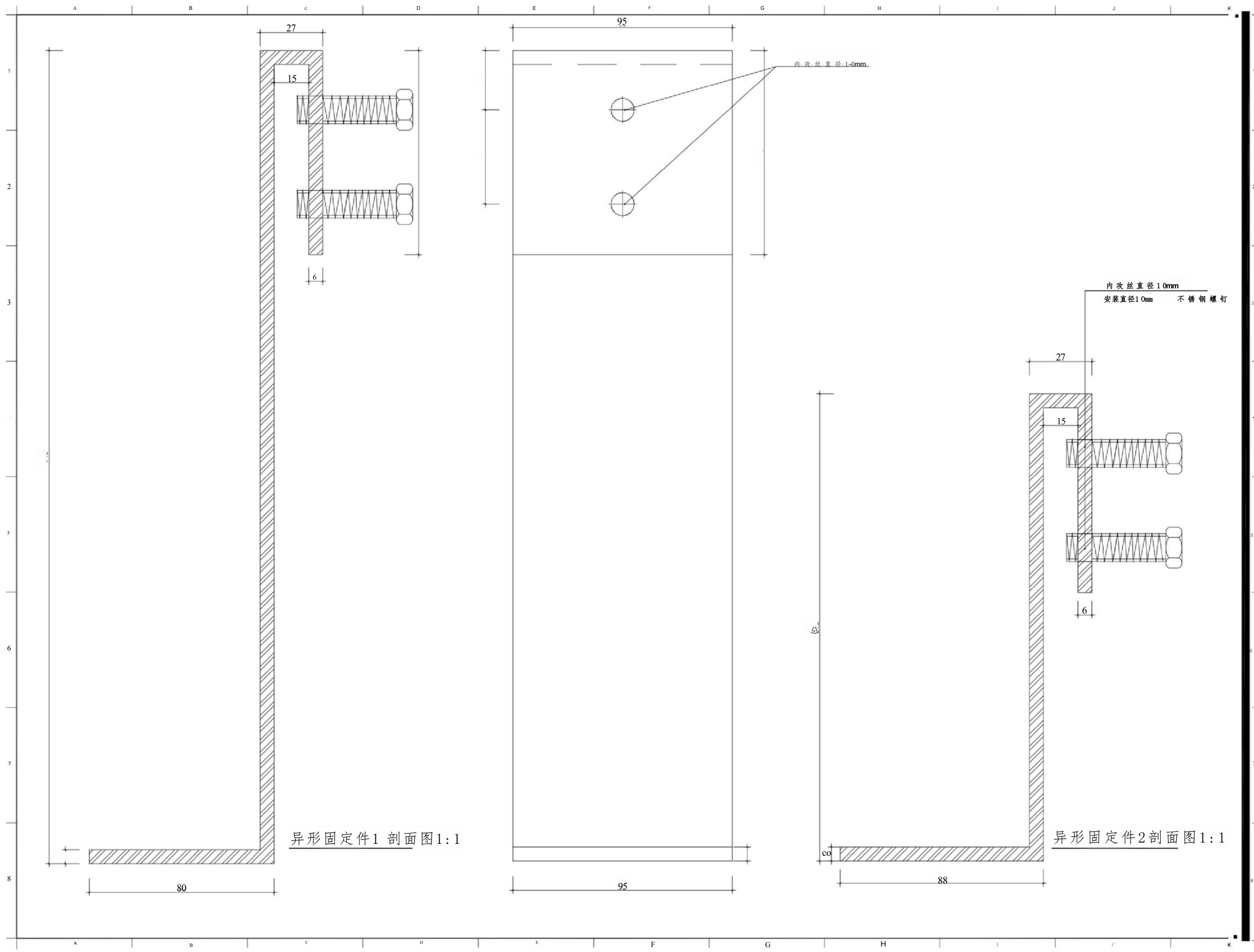
自动扶梯双桁架预制件3剖面图1:1



槽型加固件剖面图1:1



槽型加固件左立面图1:1



异形固定件1 剖面图1:1

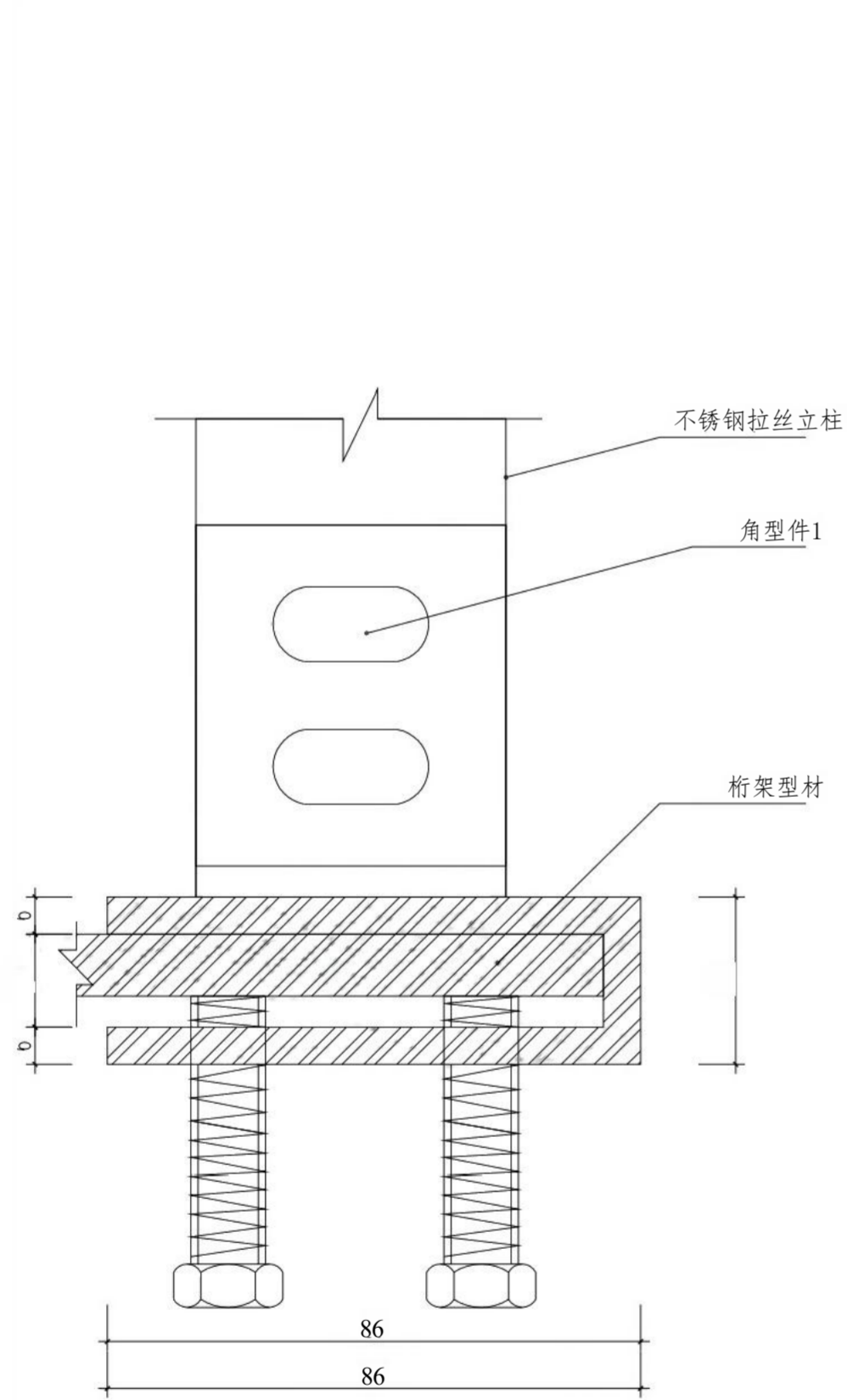
异形固定件2 剖面图1:1

内攻丝直径1.0mm

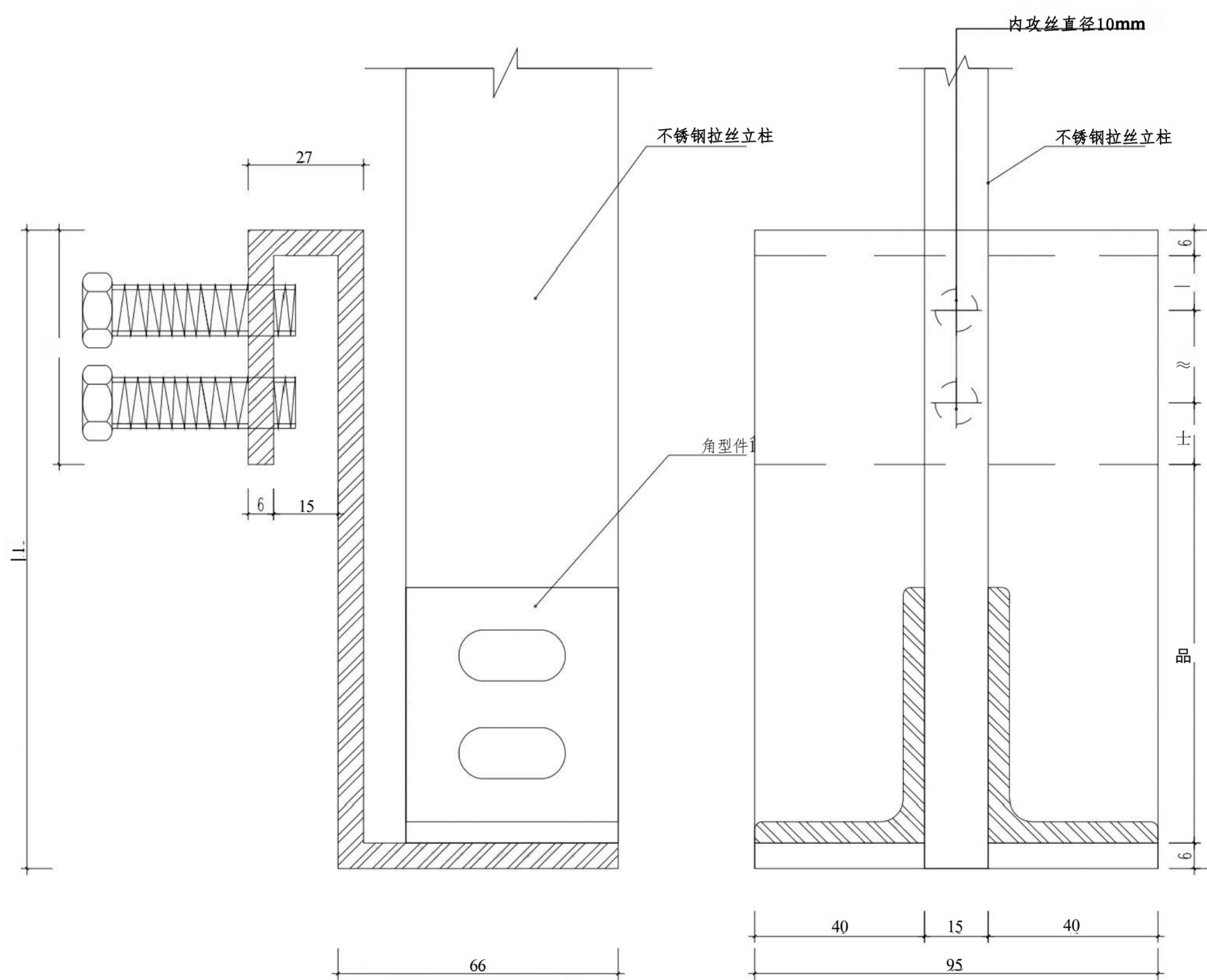
内攻丝直径1.0mm
安装直径1.0mm 不锈钢螺钉

6

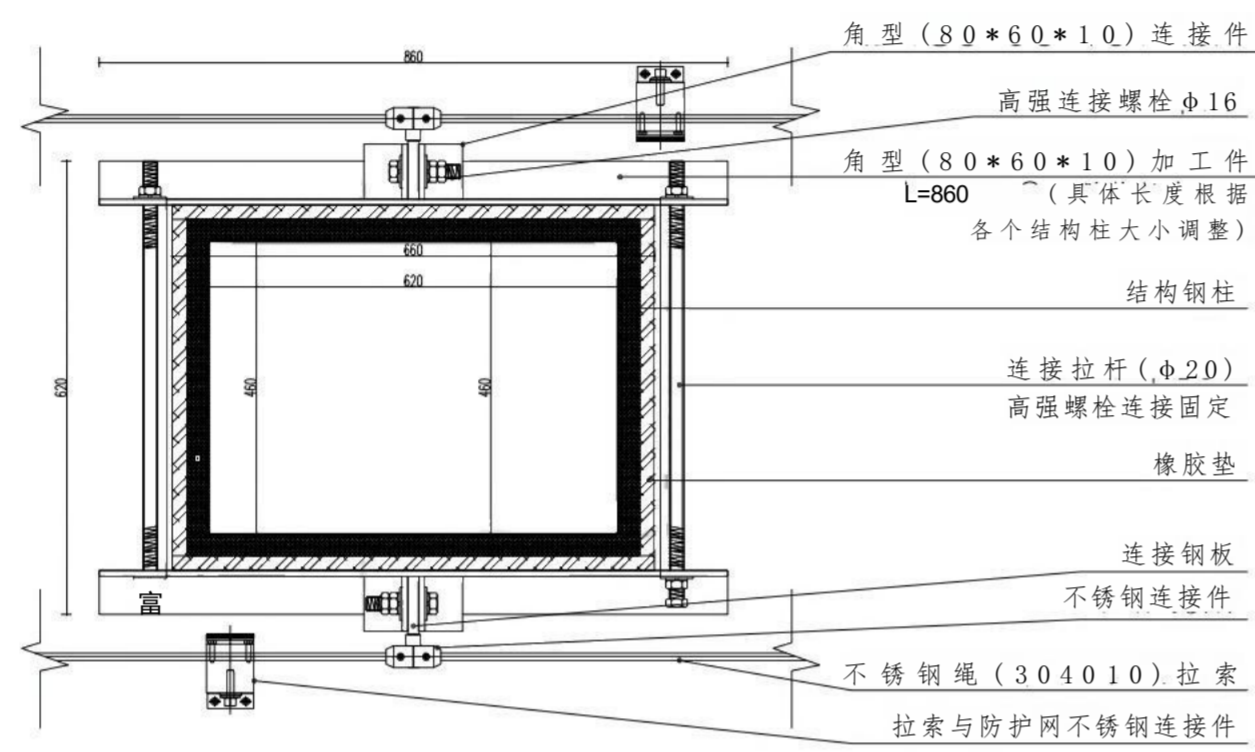
6



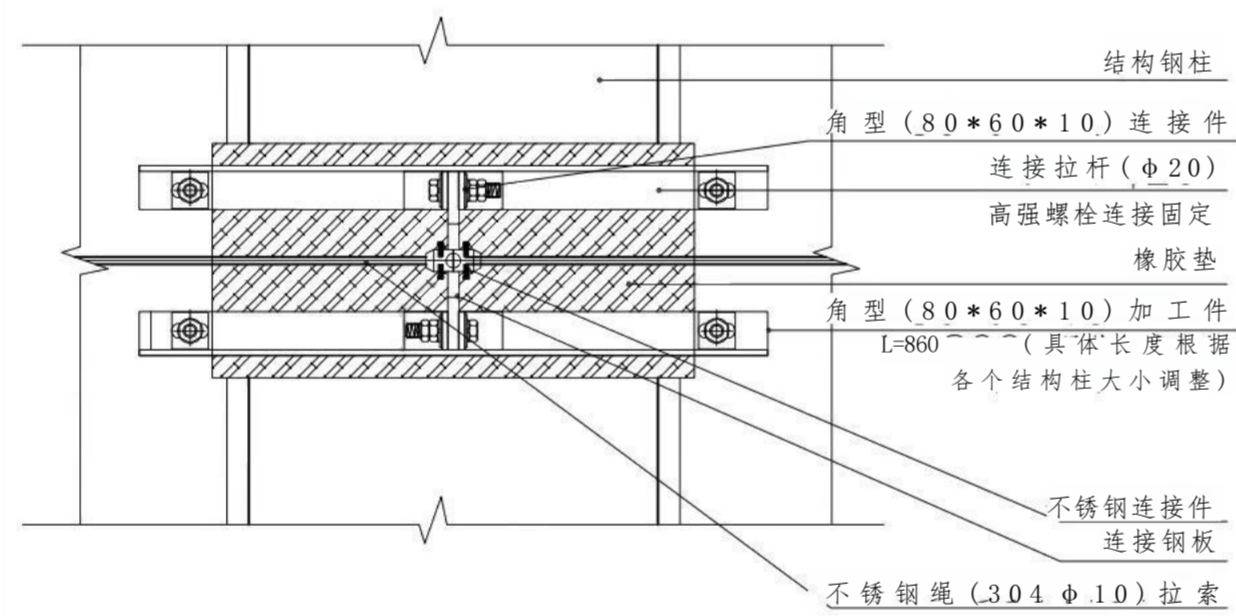
异形固定件4示意图1:1



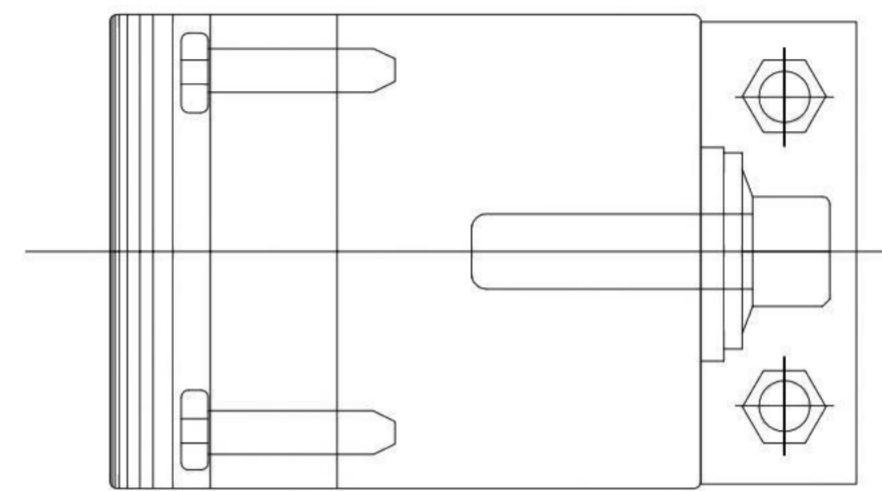
异形固定件3 1:1



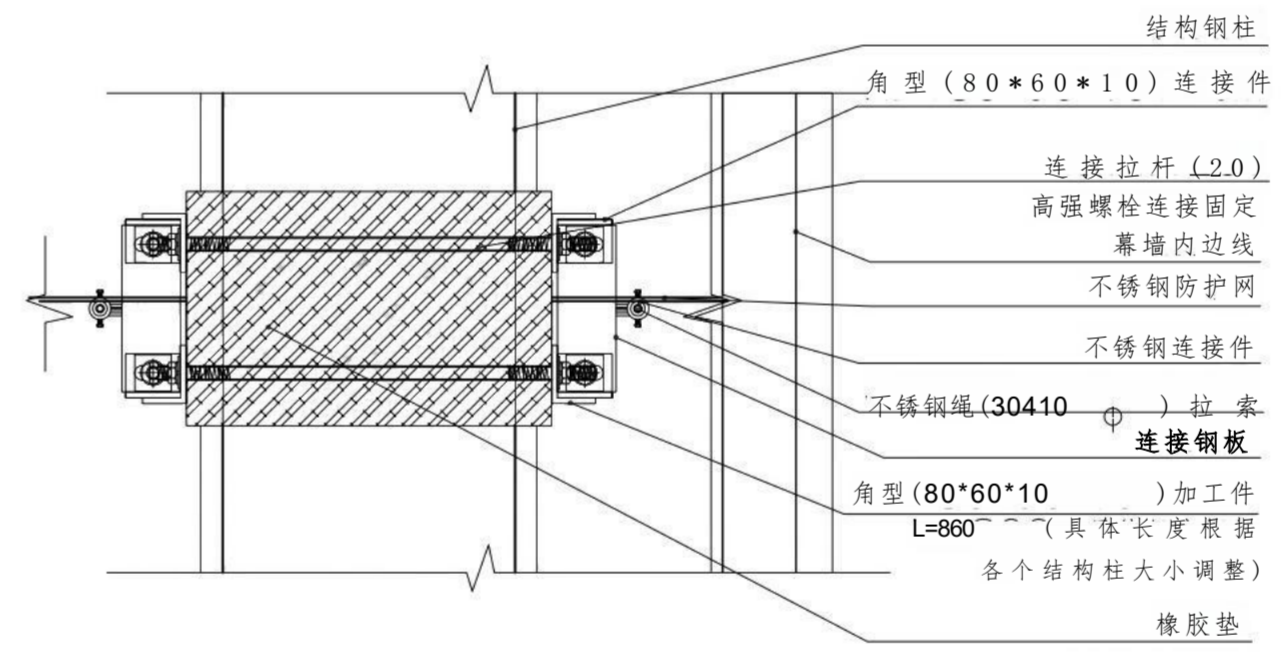
抱柱连接钢绳构件剖面示意1:10



抱柱连接钢绳构件正立面示意1:10



钢绳与安全网连接块示意1:1



抱柱连接钢绳构件侧立面示意1:10